

5-1634516-1 ✓ 有效

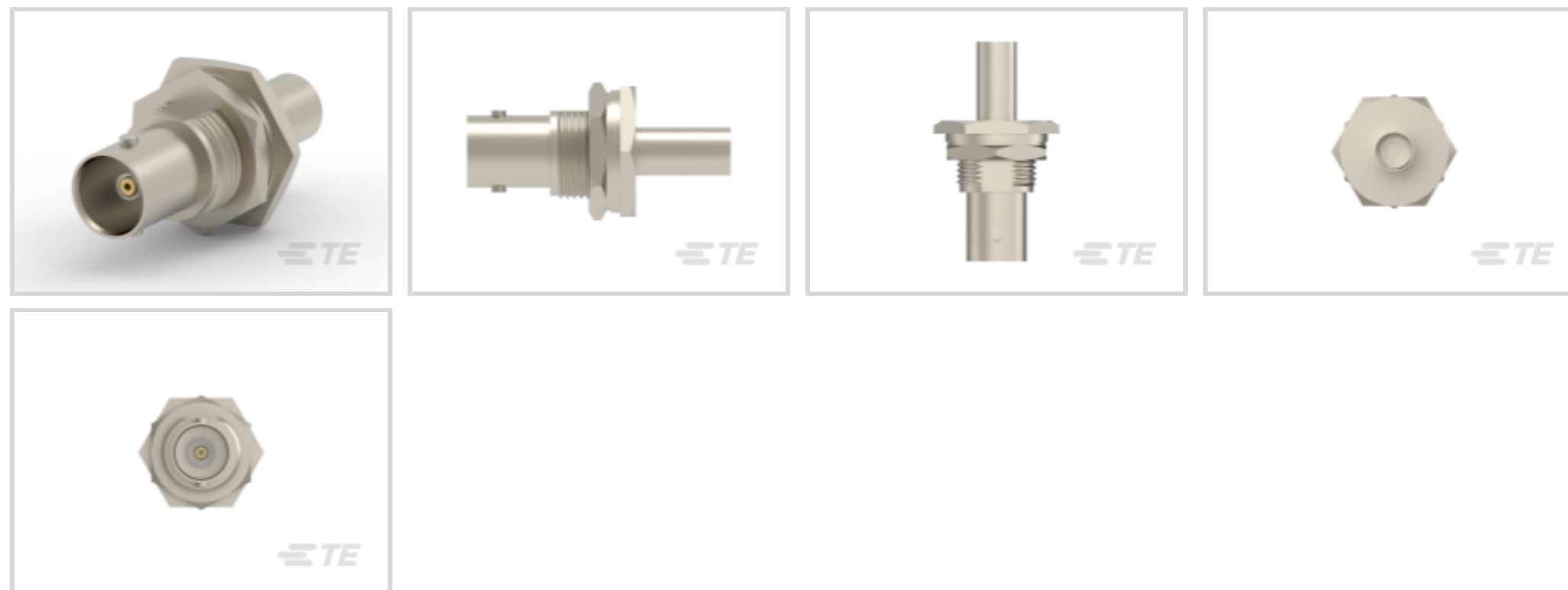
TE 内部编号 5-1634516-1

TE 内部产品描述 BNC RM BHI Hex 50Ohm Nickel Pltd RG58C/U

[在 TE 官网查看>](#)



连接器 > 射频和同轴连接器 > 射频连接器



射频接口: BNC

射频连接器种类: 插座

射频连接器插接外直径 (近似值): 14.529 mm [.572 in]

阻抗: 50 Ω

电缆类型: Belden 9907, KX 15, RG 141A, RG 58C, URM 43, URM 76

产品特性

产品类型特性

射频接口	BNC
射频连接器种类	插座
连接器系统	线到面板, 线到面板
Sealable	是
连接器和端子端接到	电线和电缆
连接器密封件类型	密封圈

结构特性

端口配置	单端口
Number of Positions	1
同轴端子数	1

电气特征

阻抗	50 Ω
----	-------------

主体特性

主体绝缘	带有
主体形状	六角形
电缆连接器方向	直式

主体材料	锌
主体表面涂层	Plated
主体电镀材料	镍

接触件特性

压接类型	六角
射频连接器中心端子电镀材料	金
射频连接器中心端子材料	黄铜

端接特性

线缆端接方法	压接
--------	----

机械附件

PCB 安装固定	不带
面板安装特性类型	六角螺母
射频连接器耦合机制	卡口
连接器安装类型	Panel
射频端子吸附方法	机械
制动器	带有

尺寸

面板切口	12 x 12.9 mm D 形
面板厚度 (建议值)	2 – 5 mm [.078 – .197 in]
射频连接器插接外直径 (近似值)	14.529 mm [.572 in]

使用环境

电缆类型	Belden 9907, KX 15, RG 141A, RG 58C, URM 43, URM 76
工组温度范围	-55 – 85 °C [-67 – 185 °F]

操作/应用

工作频率	4 GHz
------	-------

包装特性

封装方法	单组
------	----

其他

等级	商业
其他特性	包括的五金件
电介质材料	聚邻苯二甲酰胺

产品合规性

如需合规文档，请访问 [TE 官网产品页面](#)。>

欧盟RoHS指令2011/65/EU	符合且适用豁免
欧盟ELV指令2000/53/EC	符合且适用豁免
中国电器电子产品有害物质限制使用管理办法（China RoHS 2，工业和信息化部携七部委2016年第32号令	受限材料超出阈值
欧盟REACH法规(EC) No. 1907/2006	欧洲化学品管理局最新发布的SvHCs候选清单: 2019年7月（201） SvHCs候选清单的声明更新至: 2019年1月（197） 不含REACH SVHC
欧盟REACH法规(EC) No. 1907/2006	欧洲化学品管理局最新发布的SvHCs候选清单: 2019年7月（201） SvHCs候选清单的声明更新至: 2019年1月（197）
卤素含量	低卤素 - 每种匀质材料的 Br、Cl、F、I < 900 ppm。也不含 BFR/CFR/PVC
焊接工艺能力	不适合采用焊接工艺

产品合规免责声明

此信息基于对供应商的合理调查以及TE对供应商提供的信息的现有认知。此信息可能发生变化。经TE确认符合欧盟RoHS的产品编号，产品均质材料中铅、六价铬、汞、PBB、PBDE、DEHP、BBP、DBP和DIBP的最大浓度不超过0.1%，镉的最大浓度不超过0.01%或符合指令2011/65/EU(RoHS2)及其修订指令规定的豁免。根据2011/65/EU指令要求电子电气产品需要进行CE标识。元器件产品通常无需进行CE标识。经TE确认符合欧盟ELV指令的产品编号，产品均质材料中，铅、六价铬和汞的最大浓度不超过0.1%，镉的最大浓度不超过0.01%（按重量计算），或符合指令2000/53/EC(ELV)附录中规定的豁免。关于欧盟REACH法规，TE目前提供的物品中高度关注物质含量（SVHC）信息是基于欧洲化学品管理局（ECHA）“物品中物质的要求指南”（2011年4月第2版），在最终产品中高度关注物质含量按重量计算不超过0.1%。TE注意到欧洲法院在2015年9月10日的裁定（也被称为O5A：Once An Article Always An Article），对于“复杂物品”，高度关注物质含量阈值标准适用于产品本身以及组成产品的单个物品。TE已经基于新的ECHA“物品中物质的要求指南”（2017年6月第4版）完成对O5A规则的评估，并将相应更新REACH的声明。

配套部件

 <p>TE 系列/零件编号 5227726-3 ISOLATED BNC SOLDER JACK ASSY</p>	 <p>TE 系列/零件编号 1-1337543-0 BNC Ins R/A PCB Skt 50Ohm White</p>	 <p>TE 系列/零件编号 1-1337494-0 BNC R/A Shld PCB Skt 50Ohm Nickel Pltd</p>	 <p>TE 系列/零件编号 2-5221128-1 PLUG,COMMERCIAL BNC</p>
---	--	--	---



TE 系列/零件编号 5227699-1
BNC PCB VERTICAL



TE 系列/零件编号 5227161-1
RTANG JK W/MTG PINS,
BNC PCB



TE 系列/零件编号 5227426-1
BNC BLKHD RECPT
SEALED



TE 系列/零件编号 1-1634612-0
BNC Ins R/A PCB Skt
50Ohm Black



TE 系列/零件编号 5-1634500-2
BNC Str Plg Hex 50Ohm
Nickel Pltd RG58C/



TE 系列/零件编号 5227222-6
VERT JK W/MTG PINS,
BNC PCB



TE 系列/零件编号 5-1634503-1
BNC Str PCB Skt 50Ohm
Nickel Pltd



TE 系列/零件编号 5413959-1
PLUG RTANG BNC HEX
50 OHM



TE 系列/零件编号 5413959-3
BNC HEX RT ANG PLUG
50 OHM



TE 系列/零件编号 5413631-2
JACK, R/A PCB, 50 OHM,
BNC



TE 系列/零件编号 5227726-2
ISOLATED BNC SOLDER
JACK ASSY



TE 系列/零件编号 5227699-2
BNC PCB VERTICAL



TE 系列/零件编号 5227671-1
BNC PCB VERTICAL W
/PINS



TE 系列/零件编号 5227222-3
VERT JK W/MTG PINS,
BNC PCB



TE 系列/零件编号 5221123-2
JACK,PCB,VERT,
COMMERCIAL BNC



TE 系列/零件编号 5-1634556-0
BNC LP ELBOW B/HEAD
PCB SKT 50 OHMS 6.15

客户还购买了



TE 系列/零件编号5-1634500-2
BNC Str Plg Hex 50Ohm
Nickel Pltd RG58C/



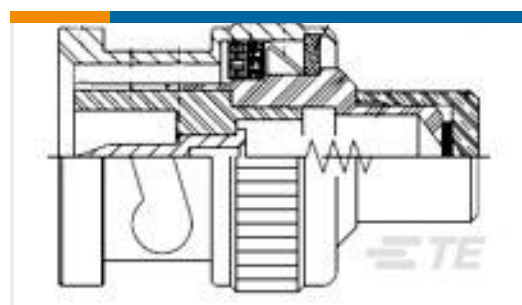
TE 系列/零件编号3-1478996-4
Cable Boot Green RG55,
58, 141



TE 系列/零件编号3-1478996-6
Cable Boot Black RG55,
58, 141



TE 系列/零件编号3-1614351-0
RN 0603 200R 0.1% 10PPM
CUT LE



TE 系列/零件编号1-1337463-0
BNC Plg Term 50Ohm
Silver Pltd



TE 系列/零件编号5-1634511-2
BNC Str Jk Hex 50Ohm
Nickel Pltd RG58C/U



TE 系列/零件编号1-1337457-0
BNC Str Adp JJ 50Ohm
Silver Pltd



TE 系列/零件编号1337771-2
50 OHM COAX BNC STR
PLUG STR P



TE 系列/零件编号5-1814802-3
TNC RM BHJ Hex 50Ohm
Nickel Pltd RG58



TE 系列/零件编号1-1624323-2
UPW50 0.1% 5PPM 350R

文档

产品图纸

[BNC RM BHJ Hex 50Ohm Nickel Pltd RG58C/U](#)

英文版本

CAD 文件

[3D PDF](#)

3D

下载查看

[ENG_CVM_CVM_5-1634516-1_B.2d_dxf.zip](#)

英文版本

下载查看

[ENG_CVM_CVM_5-1634516-1_B.3d_igs.zip](#)

英文版本

下载查看

[ENG_CVM_CVM_5-1634516-1_B.3d_stp.zip](#)

英文版本

目录页/数据表

[ZDC_RF_COAX_CONNECTOR_SERIES_50&75_OHM](#)

英文版本