

5413760-8 ✓ 有效

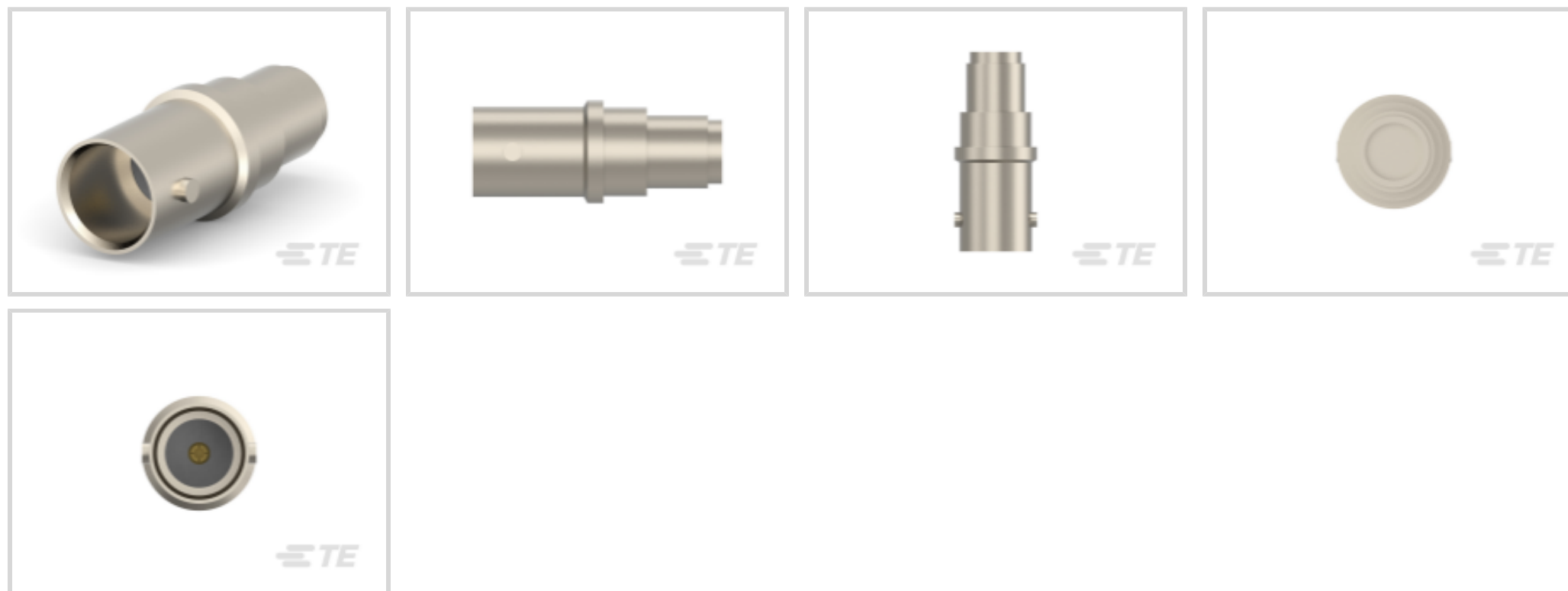
TE 内部编号 5413760-8

TE 内部产品描述 JACK,75 OHM,COML BNC,HEX CRIMP

[在 TE 官网查看>](#)



连接器 > 射频和同轴连接器 > 射频连接器



射频接口: BNC

射频连接器种类: 插座

射频连接器插接外直径 (近似值) : 14.529 mm [ .572 in ]

阻抗: 75 Ω

电缆类型: RG 179, RG 179A, RG 179B, RG 187, RG 187A

## 产品特性

### 产品类型特性

射频接口	BNC
射频连接器种类	插座
连接器系统	缆到缆
Sealable	否
连接器和端子端接到	电线和电缆

### 结构特性

端口配置	单端口
Number of Positions	1
同轴端子数	1

### 电气特征

阻抗	75 Ω
----	------

### 主体特性

主体绝缘	不带
电缆连接器方向	直式
主体材料	锌
主体电镀材料	镍

### 接触件特性

	1080 μin
压接类型	六角
射频连接器中心端子电镀材料	金
射频连接器中心端子材料	铍铜合金

### 端接特性

线缆端接方法	六角压接
--------	------

### 机械附件

射频连接器耦合机制	卡口
连接器安装类型	电缆安装（自由悬挂）
射频端子吸附方法	机械
制动器	带有

### 尺寸

射频连接器插接外直径（近似值）	14.529 mm[.572 in]
-----------------	--------------------

### 使用环境

电缆类型	RG 179, RG 179A, RG 179B, RG 187, RG 187A
工组温度范围	-55 – 85 °C[-67 – 185 °F]

### 操作/应用

工作频率	4 GHz
------	-------

### 包装特性

封装方法	Carton
------	--------

### 其他

等级	商业
耦合螺母基材	黄铜
电介质材料	聚乙烯

### 产品合规性

如需合规文档，请访问 [TE 官网产品页面](#)。>

欧盟RoHS指令2011/65/EU	符合且适用豁免
欧盟ELV指令2000/53/EC	符合且适用豁免
中国电器电子产品有害物质限制使用管理办法（China RoHS 2，工	受限材料超出阈值

## 业和信息化部携七部委2016年第32号令

欧盟REACH法规(EC) No. 1907/2006

Current ECHA Candidate List: JUL 2019 (201)

Candidate List Declared Against: JAN 2019 (197)

Pb (3.7% in Component Part)

欧盟REACH法规(EC) No. 1907/2006

Current ECHA Candidate List: JUL 2019 (201)

Candidate List Declared Against: JAN 2019 (197)

卤素含量

不含 BFR/CFR/PVC - 但其他来源中的 Br或 Cl &gt; 900 ppm。

焊接工艺能力

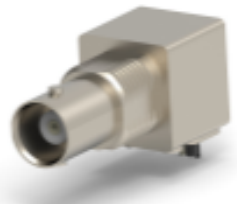
不适合采用焊接工艺

## 产品合规免责声明

此信息基于对供应商的合理调查以及TE对供应商提供的信息的现有认知。此信息可能发生变化。经TE确认符合欧盟RoHS的产品编号，产品均质材料中铅、六价铬、汞、PBB、PBDE、DEHP、BBP、DBP和DIBP的最大浓度不超过0.1%，镉的最大浓度不超过0.01%或符合指令2011/65/EU(RoHS2)及其修订指令规定的豁免。根据2011/65/EU指令要求电子电气产品需要进行CE标识。元器件产品通常无需进行CE标识。经TE确认符合欧盟ELV指令的产品编号，产品均质材料中，铅、六价铬和汞的最大浓度不超过0.1%，镉的最大浓度不超过0.01%（按重量计算），或符合指令2000/53/EC(ELV)附录中规定的豁免。关于欧盟REACH法规，TE目前提供的物品中高度关注物质含量(SVHC)信息是基于欧洲化学品管理局(ECHA)“物品中物质的要求指南”(2011年4月第2版)，在最终产品中高度关注物质含量按重量计算不超过0.1%。TE注意到欧洲法院在2015年9月10日的裁定(也被称为O5A: Once An Article Always An Article)，对于“复杂物品”，高度关注物质含量阈值标准适用于产品本身以及组成产品的单个物品。TE已经基于新的ECHA“物品中物质的要求指南”(2017年6月第4版)完成对O5A规则的评估，并将相应更新REACH的声明。

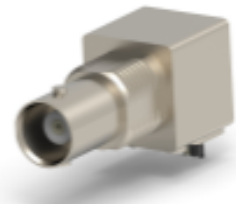
## 配套部件





TE

TE 系列/零件编号 5222092-1  
JACK,RTANG,PCB,75 OHM,BNC



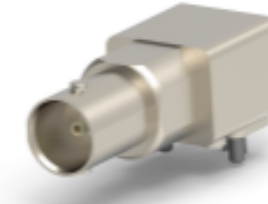
TE

TE 系列/零件编号 5222092-3  
JACK,RTANG,PCB,75 OHM,BNC



TE

TE 系列/零件编号 5413194-2  
BNC, RT ANG, PCB, JACK



TE

TE 系列/零件编号 5414907-1  
JACK,PCB,75 OHM,NC



TE

TE 系列/零件编号 5222132-1  
JACK,VERTICAL,PCB,75 OHM,BNC



TE

TE 系列/零件编号 5221199-5  
JACK,75 OHM COML BNC



TE

TE 系列/零件编号 5414094-2  
JACK,DECOUPLER,R/A,75 OHM, BNC



TE

TE 系列/零件编号 6274291-1  
JACK,PCB,COML BNC, 75OHM



TE

TE 系列/零件编号 1-1337414-0  
N Str Jk Hex 50Ohm Silver Pltd PSF 1/4M,



TE

TE 系列/零件编号 1-1337418-0  
N Pnl Skt 50Ohm Silver Pltd



TE

TE 系列/零件编号 1-1337420-0  
BNC Str Plg MC 50Ohm Nickel Pltd RG58C/U



TE

TE 系列/零件编号 5221185-8  
PLUG,75 OHM, COMMERCIAL BNC

## 客户还购买了



TE

TE 系列/零件编号 5413589-8  
KIT,PLUG,COML BNC,HEX CRP



TE

TE 系列/零件编号 5-102398-6  
16 AMPMODU MT ASSY DR .100CL



TE

TE 系列/零件编号 1658649-1  
KIT,HDP-20,OVRMLD, RCPT,SIZE 3,



TE

TE 系列/零件编号 5221199-5  
JACK,75 OHM COML BNC



TE 系列/零件编号 204504-1  
RECEPT ASSY,SZ 3,AMPLIMITE

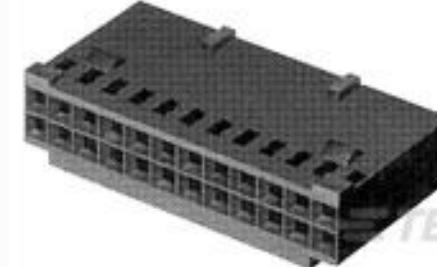


TE

TE 系列/零件编号 5413590-8  
BNC BLKHD JACK,75 OHM,HEX



TE 系列/零件编号 5748677-4  
PLTD PLST CBL CLMP KIT, SZ 4



TE 系列/零件编号 1-87631-0  
14 MODIV HSG DR MRKD . 100 POL



## 文档

### 产品图纸

JACK,75 OHM,COML BNC,HEX CRIMP

英文版本

### CAD 文件

3D PDF

3D

下载查看

[ENG\\_CVM\\_CVM\\_5413760-8\\_A.2d\\_dxf.zip](#)

英文版本

下载查看

[ENG\\_CVM\\_CVM\\_5413760-8\\_A.3d\\_igs.zip](#)

英文版本

下载查看

[ENG\\_CVM\\_CVM\\_5413760-8\\_A.3d\\_stp.zip](#)

英文版本

### 目录页/数据表

[BNC Connectors](#)

英文版本

### 产品环境合规性

[REACH 物质通信文档](#)

英文版本