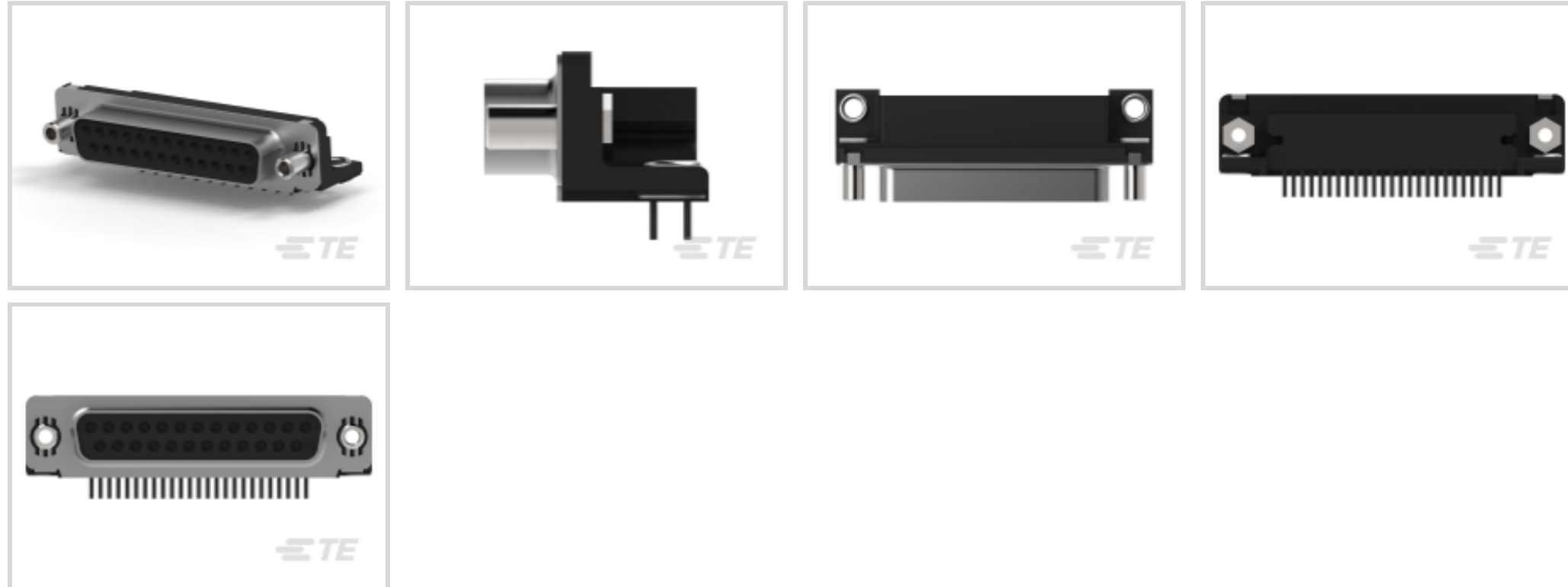




连接器 > D 形连接器 > D-Sub 连接器 > PCB D-Sub 连接器



连接器种类: 母端

连接器系统: 板对板

Number of Positions: 25

中心线 (间距) : 2.77 mm [.109 in]

行数: 2

## 产品特性

### 产品类型特性

接地凹痕	不带
接地汇流条	带有
占地面积	8.08 mm [.318 in]
外壳类型	正面金属外壳
连接器种类	母端
连接器系统	板对板
行间距	.112 in, 2.84 mm
外壳尺寸	3
外形	标准
Sealable	否
连接器和端子端接到	印刷电路板
产品类型	连接器

### 结构特性

Number of Positions	25
行数	2

PCB 安装方向	直角
预装	是

### 主体特性

孔眼材料	黄铜
孔眼电镀材料	锡
母螺钉锁材料	锌
塑料	否
插针材料	锌
母螺钉锁电镀材料	透明铬酸盐
外壳电镀材料	锡
外壳材料	碳钢
柱体尺寸	.66 mm[.026 in]

### 接触件特性

PCB 端子端接区域电镀材料	锡
端子基材	磷青铜
端子形状和构造	圆形, 圆形
端子额定电流 (最大值)	6 A
	30 $\mu$ m
端子接触部电镀材料	金

### 端接特性

接地夹	不带
端接柱体长度	3.18 mm[.125 in]

### 机械附件

PCB 安装对准	带有
面板安装特性	不带
PCB 安装方式	通孔
PCB 安装固定	带有
PCB 安装固定类型	安装孔, 安装孔
接合连接器锁扣	带有
接合连接器锁扣类型	母端螺钉锁, 固定
连接器安装类型	板安装
接合固定	带有
接合固定类型	螺钉

安装孔直径	3.18 mm[.125 in]
-------	------------------

### 壳体特性

中心线 (间距)	2.77 mm[.109 in]
----------	------------------

外壳材料	热塑性塑料
------	-------

### 尺寸

PCB 厚度 (建议)	1.58 mm[.062 in]
-------------	------------------

### 使用环境

工组温度范围	-55 – 105 °C[-67 – 221 °F]
--------	----------------------------

### 操作/应用

电路应用	Signal
------	--------

### 行业标准

UL 易燃性等级	UL 94V-0
----------	----------

### 包装特性

封装方法	托盘
------	----

封装数量	65
------	----

### 其他

注释	所有母端都预装了尺寸 20 DF 柱形母端子
----	------------------------

## 产品合规性

如需合规文档，请访问 [TE 官网产品页面](#)。>

欧盟RoHS指令2011/65/EU	符合
--------------------	----

欧盟ELV指令2000/53/EC	符合
-------------------	----

中国电器电子产品有害物质限制使用管理办法 (China RoHS 2, 工业和信息化部携七部委2016年第32号令)	没有超出阈值的受限材料
--	-------------

欧盟REACH法规(EC) No. 1907/2006	欧洲化学品管理局最新发布的SvHCs候选清单: 2019年7月 (201) SvHCs候选清单的声明更新至: 2019年1月 (197) 不含REACH SVHC
-----------------------------	---

欧盟REACH法规(EC) No. 1907/2006	欧洲化学品管理局最新发布的SvHCs候选清单: 2019年7月 (201) SvHCs候选清单的声明更新至: 2019年1月 (197)
-----------------------------	---

卤素含量	非低卤素 - 包含 Br 或 Cl > 900 ppm。
------	------------------------------

## 焊接工艺能力

波峰焊接可达到 265°C

## 产品合规免责声明

此信息基于对供应商的合理调查以及TE对供应商提供的信息的现有认知。此信息可能发生变化。经TE确认符合欧盟RoHS的产品编号，产品均质材料中铅、六价铬、汞、PBB、PBDE、DEHP、BBP、DBP和DIBP的最大浓度不超过0.1%，镉的最大浓度不超过0.01%或符合指令2011/65/EU(RoHS2)及其修订指令规定的豁免。根据2011/65/EU指令要求电子电气产品需要进行CE标识。元器件产品通常无需进行CE标识。经TE确认符合欧盟ELV指令的产品编号，产品均质材料中，铅、六价铬和汞的最大浓度不超过0.1%，镉的最大浓度不超过0.01%（按重量计算），或符合指令2000/53/EC(ELV)附录中规定的豁免。关于欧盟REACH法规，TE目前提供的物品中高度关注物质含量（SVHC）信息是基于欧洲化学品管理局（ECHA）“物品中物质的要求指南”（2011年4月第2版），在最终产品中高度关注物质含量按重量计算不超过0.1%。TE注意到欧洲法院在2015年9月10日的裁定（也被称为O5A：Once An Article Always An Article），对于“复杂物品”，高度关注物质含量阈值标准适用于产品本身以及组成产品的单个物品。TE已经基于新的ECHA“物品中物质的要求指南”（2017年6月第4版）完成对O5A规则的评估，并将相应更新REACH的声明。

## 配套部件

 <p>TE 系列/零件编号 1658613-2 25 POS HDF PLUG, MS, LEAD FREE</p>	 <p>TE 系列/零件编号 5747238-6 25 MSFL PLUG RA 318 (SL, FM)</p>	 <p>TE 系列/零件编号 5747842-4 25 MSFL PLUG RA 318 (IN, FM,BL)</p>	 <p>TE 系列/零件编号 1658608-2 25 POS HDF PLUG, MS, LEAD FREE</p>
 <p>TE 系列/零件编号 5747238-2 25 MSFL PLUG RA 318 (FM)</p>	 <p>TE 系列/零件编号 1-745496-7 25 HDE MS PLUG, 22-26, LEAD FREE</p>	 <p>TE 系列/零件编号 206509-1 SIZE 20 KEYING PLUG</p>	 <p>TE 系列/零件编号 1-745496-9 PLUG ASSY, 25P, HDE, MS</p>
 <p>TE 系列/零件编号 2-745496-0 PLUG ASSY, 25P, HDE, MS</p>	 <p>TE 系列/零件编号 5747238-3 25 MSFL PLUG RA 318 (IN, FM)</p>	 <p>TE 系列/零件编号 5747238-4 25 MSFL PLUG RA 318 (IN, FM)</p>	 <p>TE 系列/零件编号 1-747948-6 KIT, PLUG, 25P, HDE, SHLD ENCLSRE</p>



TE 系列/零件编号 1-747948-5

25 SHLDG ENCL PLUG,  
LEAD FREE



TE 系列/零件编号 747547-8  
KIT, PLUG, 25P, HDE, SHLD  
HDWRE



TE 系列/零件编号 747547-9  
KIT, PLUG, 25P, HDE, SHLD  
HDWRE

该系列中的其他产品 | **AMPLIMITE HD-20**



PCB D-Sub 连接器(353)

客户还购买了



TE 系列/零件编号5745781-6  
09 MSFL RCPT RA 318 (SL,  
FM)



TE 系列/零件编号5747238-6  
25 MSFL PLUG RA 318 (SL,  
FM)



TE 系列/零件编号87220-3  
03 MODII HDR SRST  
UNSHRD .100



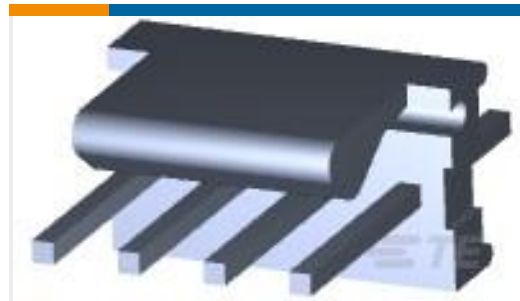
TE 系列/零件编号5-146281-  
3  
03 MODII HDR SRST B/A  
LF



TE 系列/零件编号103309-6  
026 LOPRO HDR SP 30DP



TE 系列/零件编号5745782-6  
15 MSFL RCPT RA 318 (SL,  
FM)



TE 系列/零件编号641215-4  
04P MTA100 HDR ASSY FL  
/ST 30AU



TE 系列/零件编号5767057-3  
MICT, 495, PLUG, 114, PDNI



TE 系列/零件编号5767054-3  
MICT, RECPT, 114, ASSY,  
PDNI



TE 系列/零件编号103185-3  
03 MODII HDR SRST B/A .  
100CL



## 文档

### 产品图纸

[25 MSFL RCPT RA 318 \(SL,FM\)](#)

英文版本

---

### CAD 文件

[3D PDF](#)

3D

[下载查看](#)

[ENG\\_CVM\\_CVM\\_5745783-6\\_A.2d\\_dxf.zip](#)

英文版本

[下载查看](#)

[ENG\\_CVM\\_CVM\\_5745783-6\\_A.3d\\_igs.zip](#)

英文版本

[下载查看](#)

[ENG\\_CVM\\_CVM\\_5745783-6\\_A.3d\\_stp.zip](#)

英文版本

---

### 目录页/数据表

[AMPLIMITE Subminiature D Connectors - Right-Angle Posted Connectors](#)

英文版本

---

### 产品环境合规性

[TE 材料声明](#)

英文版本