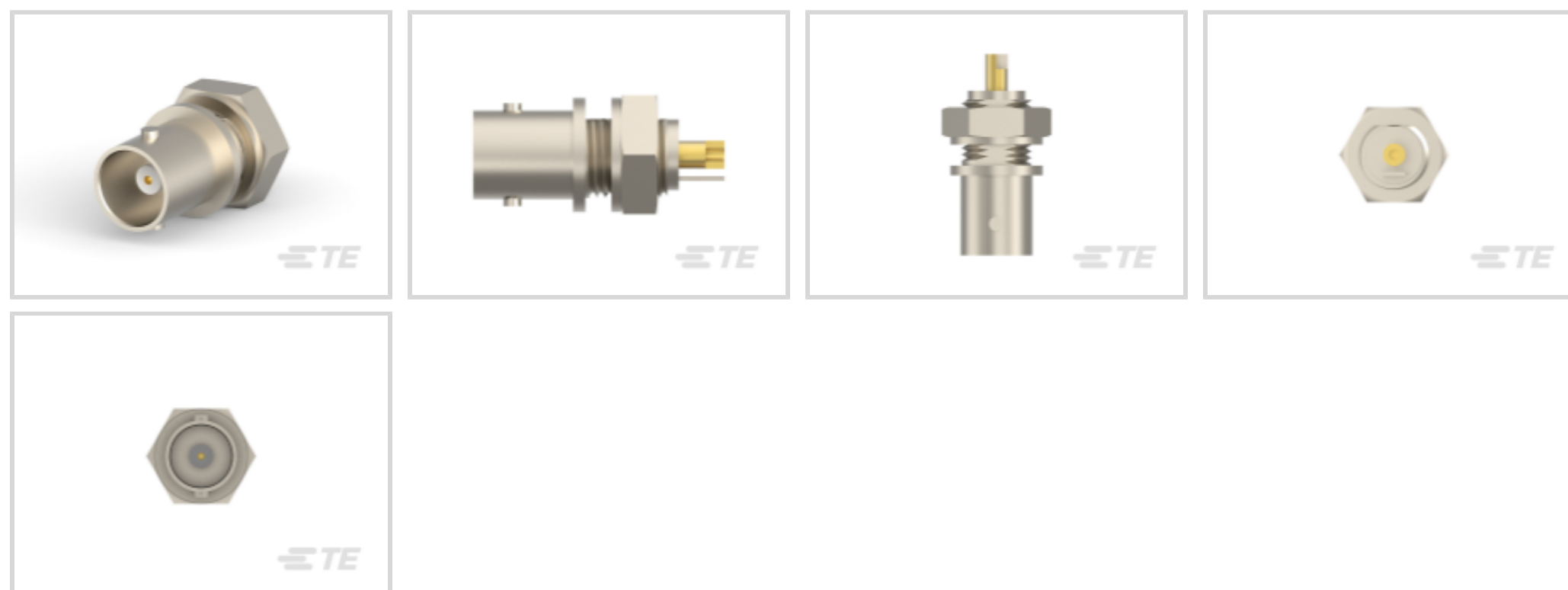


连接器 > 射频和同轴连接器 > 射频连接器



射频接口: BNC

射频连接器种类: 插座

射频连接器插接外直径 (近似值): 14.529 mm [.572 in]

阻抗: 75 Ω

射频连接器耦合机制: 卡口

产品特性

产品类型特性

射频接口	BNC
射频连接器种类	插座
连接器系统	线到面板, 线到面板
Sealable	否

结构特性

端口配置	单端口
Number of Positions	1
同轴端子数	1

电气特征

阻抗	75 Ω
----	------

主体特性

主体绝缘	带有
主体形状	圆形
电缆连接器方向	直式
主体材料	锌
主体表面涂层	Plated

主体电镀材料	镍
接触件特性	
射频连接器中心端子电镀材料	金
射频连接器中心端子材料	磷青铜
端接特性	
线缆端接方法	焊接端子
机械附件	
面板安装方式	前端安装
PCB 安装固定	不带
面板安装特性类型	六角螺母
射频连接器耦合机制	卡口
连接器安装类型	Panel
射频端子吸附方法	焊接
制动器	带有
壳体特性	
壳体颜色	白色
尺寸	
法兰直径	12.7 mm[.5 in]
面板切口	8.7 x 9.6 mm D 形
面板厚度 (建议值)	1.5 – 3.2 mm[.059 – .126 in]
射频连接器插接外直径 (近似值)	14.529 mm[.572 in]
使用环境	
工组温度范围	-55 – 85 °C[-67 – 185 °F]
操作/应用	
工作频率	2 GHz
包装特性	
封装方法	单组
其他	
等级	商业
注释	带接地片
其他特性	包括的五金件

电介质材料

聚酯 PBT

产品合规性

如需合规文档，请访问 [TE 官网产品页面](#)。>

欧盟RoHS指令2011/65/EU	符合且适用豁免
欧盟ELV指令2000/53/EC	符合且适用豁免
中国电器电子产品有害物质限制使用管理办法（China RoHS 2，工业和信息化部携七部委2016年第32号令	受限材料超出阈值
欧盟REACH法规(EC) No. 1907/2006	欧洲化学品管理局最新发布的SvHCs候选清单: 2019年7月（201） SvHCs候选清单的声明更新至: 2019年7月（201） Pb (3.52% in Component Part)
欧盟REACH法规(EC) No. 1907/2006	欧洲化学品管理局最新发布的SvHCs候选清单: 2019年7月（201） SvHCs候选清单的声明更新至: 2019年7月（201）
卤素含量	非低卤素 - 包含 Br 或 Cl > 900 ppm。
焊接工艺能力	波峰焊接可达到 265°C

产品合规免责声明

此信息基于对供应商的合理调查以及TE对供应商提供的信息的现有认知。此信息可能发生变化。经TE确认符合欧盟RoHS的产品编号，产品均质材料中铅、六价铬、汞、PBB、PBDE、DEHP、BBP、DBP和DIBP的最大浓度不超过0.1%，镉的最大浓度不超过0.01%或符合指令2011/65/EU(RoHS2)及其修订指令规定的豁免。根据2011/65/EU指令要求电子电气产品需要进行CE标识。元器件产品通常无需进行CE标识。经TE确认符合欧盟ELV指令的产品编号，产品均质材料中，铅、六价铬和汞的最大浓度不超过0.1%，镉的最大浓度不超过0.01%（按重量计算），或符合指令2000/53/EC(ELV)附录中规定的豁免。关于欧盟REACH法规，TE目前提供的物品中高度关注物质含量（SVHC）信息是基于欧洲化学品管理局（ECHA）“物品中物质的要求指南”（2011年4月第2版），在最终产品中高度关注物质含量按重量计算不超过0.1%。TE注意到欧洲法院在2015年9月10日的裁定（也被称为O5A：Once An Article Always An Article），对于“复杂物品”，高度关注物质含量阈值标准适用于产品本身以及组成产品的单个物品。TE已经基于新的ECHA“物品中物质的要求指南”（2017年6月第4版）完成对O5A规则的评估，并将相应更新REACH的声明。

配套部件

 <p>TE 系列/零件编号 5-1634502-3 BNC Str Plg Hex 75Ohm Nickel Pltd RG59B/</p>	 <p>TE 系列/零件编号 221185-9 PLUG,75 OHM,COML BNC</p>	 <p>TE 系列/零件编号 5-1634502-2 BNC Str Plg Hex 75Ohm Nickel Pltd RG59B/</p>	 <p>TE 系列/零件编号 221185-5 PLUG,75 OHM,COML BNC</p>
--	---	--	---



TE 系列/零件编号 221185-8
PLUG,75 OHM,
COMMERCIAL BNC



TE 系列/零件编号 413589-2
KIT PLUG 75 OHM BNC
HEX CRIMP



TE 系列/零件编号 413589-7
KIT PLUG 75 OHM BNC
HEX CRIMP



TE 系列/零件编号 413589-9
KIT PLUG 75 OHM BNC
HEX CRIMP



TE 系列/零件编号 2-
221185-3
PLUG,75 OHM,COML BNC



TE 系列/零件编号 2-
221185-6
PLUG, 75 OHM, COML
BNC



TE 系列/零件编号 2-
221185-9
PLUG,75 OHM,COML BNC



TE 系列/零件编号 2-
5221185-3
PLUG,75 OHM,COML BNC



TE 系列/零件编号 2-
5221185-6
PLUG, 75 OHM, COML
BNC



TE 系列/零件编号 2-
5413589-5
KIT,PLUG,COML BNC,HEX
CRP,RA7000 CABLE



TE 系列/零件编号 221185-1
PLUG 75 OHM COML BNC



TE 系列/零件编号 221185-2
PLUG,75 OHM,COML BNC



TE 系列/零件编号 3-
221185-1
PLUG,75 OHM,COML BNC



TE 系列/零件编号 3-
221185-4
PLUG,75 OHM,
COMMERCIAL BNC



TE 系列/零件编号 3-
221185-6
PLUG,75 OHM,COMM,
BELDEN 633938



TE 系列/零件编号 3-
5221185-1
PLUG,75 OHM,COML BNC

客户还购买了



TE 系列/零件编号 1487588-2
USB, A-B, 28/24, WHITE,
1.5M



TE 系列/零件编号 5-
1634526-1
BNC R/A Adp PJ 50Ohm
Nickel Pltd



TE 系列/零件编号 1622367-1
LR1 1% 1M0



TE 系列/零件编号 1622296-1
LR1 1% 100K



TE 系列/零件编号1622302-1
LR1 1% 10R



TE 系列/零件编号1-1337452-0
BNC Ins BHSkt 50Ohm
Nickel Gol



TE 系列/零件编号1-1337463-0
BNC Plg Term 50Ohm
Silver Pltd



TE 系列/零件编号5-1634500-1
BNC Str Plg Hex 50Ohm
Nickel Plated RG17



TE 系列/零件编号5-1634504-1
BNC Ins BHSkt 50Ohm
Nickel Gold Pltd



TE 系列/零件编号5-1634534-1
BNC Str Adp JJ 50Ohm
Nickel Pltd

文档

产品图纸

[BNC Ins BHSkt 75Ohm Nickel Gold Pltd](#)

英文版本

CAD 文件

[3D PDF](#)

3D

[下载查看](#)

[ENG_CVM_CVM_5-1634504-2_B.3d_igs.zip](#)

英文版本

[下载查看](#)

[ENG_CVM_CVM_5-1634504-2_B.3d_stp.zip](#)

英文版本

[下载查看](#)

[ENG_CVM_CVM_5-1634504-2_B.2d_dxf.zip](#)

英文版本

目录页/数据表

[ZDC_RF_COAX_CONNECTOR_SERIES_50&75_OHM](#)

英文版本

产品环境合规性

[REACH 物质通信文档](#)

英文版本