

1532188-1 ✓ 有效

Microdot

TE 内部编号 1532188-1

TE 内部产品描述 M83513/02-BN, MCKS-N1-B-15SS

军用规范: [M83513/02-BN]

[在 TE 官网查看>](#)



连接器 > D 形连接器 > 微型和纳米微型 D 连接器



连接器种类: **母端**

Number of Positions: 15

连接器和端子端接到: **电线和电缆**

产品特性

产品类型特性

产品类型	连接器
连接器种类	母端
连接器和端子端接到	电线和电缆

结构特性

预装	是
Number of Positions	15

主体特性

外壳电镀材料	无电镀镍
绝缘颜色	黑色

接触件特性

端子类型	插座
端子接触部电镀材料	金
端子基材	铍铜合金, 铍铜合金, 铍铜合金

产品合规性

[如需合规文档, 请访问 TE 官网产品页面。>](#)

欧盟RoHS指令2011/65/EU	符合
欧盟ELV指令2000/53/EC	符合
中国电器电子产品有害物质限制使用管理办法 (China RoHS 2, 工业和信息化部携七部委2016年第32号令)	没有超出阈值的受限材料
欧盟REACH法规(EC) No. 1907/2006	



欧洲化学品管理局最新发布的SvHCs候选清单: 2019年7月 (201)
 SvHCs候选清单的声明更新至: 2019年1月 (197)
 不含REACH SVHC

欧盟REACH法规(EC) No. 1907/2006

欧洲化学品管理局最新发布的SvHCs候选清单: 2019年7月 (201)
 SvHCs候选清单的声明更新至: 2019年1月 (197)

卤素含量

尚未进行卤素含量审核

焊接工艺能力

波峰焊接可达到 265°C

产品合规免责声明

此信息基于对供应商的合理调查以及TE对供应商提供的信息的现有认知。此信息可能发生变化。经TE确认符合欧盟RoHS的产品编号，产品均质材料中铅、六价铬、汞、PBB、PBDE、DEHP、BBP、DBP和DIBP的最大浓度不超过0.1%，镉的最大浓度不超过0.01%或符合指令2011/65/EU(RoHS2)及其修订指令规定的豁免。根据2011/65/EU指令要求电子电气产品需要进行CE标识。元器件产品通常无需进行CE标识。经TE确认符合欧盟ELV指令的产品编号，产品均质材料中，铅、六价铬和汞的最大浓度不超过0.1%，镉的最大浓度不超过0.01%（按重量计算），或符合指令2000/53/EC(ELV)附录中规定的豁免。关于欧盟REACH法规，TE目前提供的物品中高度关注物质含量（SVHC）信息是基于欧洲化学品管理局（ECHA）“物品中物质的要求指南”（2011年4月第2版），在最终产品中高度关注物质含量按重量计算不超过0.1%。TE注意到欧洲法院在2015年9月10日的裁定（也被称为O5A：Once An Article Always An Article），对于“复杂物品”，高度关注物质含量阈值标准适用于产品本身以及组成产品的单个物品。TE已经基于新的ECHA“物品中物质的要求指南”（2017年6月第4版）完成对O5A规则的评估，并将相应更新REACH的声明。

客户还购买了



TE 系列/零件编号206502-4
 PLUG ASSY,62 POSN,
 AMPLIMITE



TE 系列/零件编号1532209-1
 M83513/01-AN, MCKS-N1-
 B-9PS



TE 系列/零件编号1532187-1
 M83513/02-AN, MCKS-N1-
 B-9SS



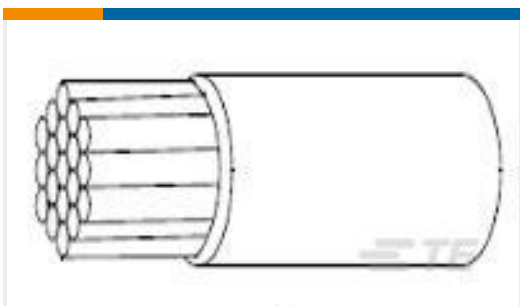
TE 系列/零件编号1532210-1
 M83513/01-BN, MCKS-N1-
 B-15PS



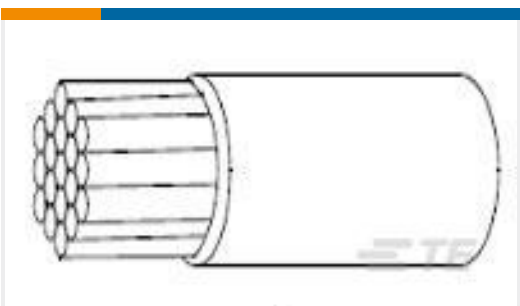
TE 系列/零件编号206803-2
 AMPLIMITE RECEPT ASY,
 37 POSN,



TE 系列/零件编号206802-2
 PLUG ASSY,37 POSN,
 AMPLIMITE



TE 系列/零件编号216278-001
 22759/33-24-9



TE 系列/零件编号216367-001
 22759/33-22-9



文档

产品图纸

M83513/02-BN, MCKS-N1-B-15SS

英文版本

CAD 文件

下载查看

[ENG_CVM_CVM_1532188-1_B.2d_dxf.zip](#)

英文版本

3D PDF

3D

下载查看

[ENG_CVM_CVM_1532188-1_B.3d_igs.zip](#)

英文版本

下载查看

[ENG_CVM_CVM_1532188-1_B.3d_stp.zip](#)

英文版本

目录页/数据表

[Products for Aerospace and Defense](#)

英文版本