

1-1337452-0 ✓ 有效

Agastat E7000

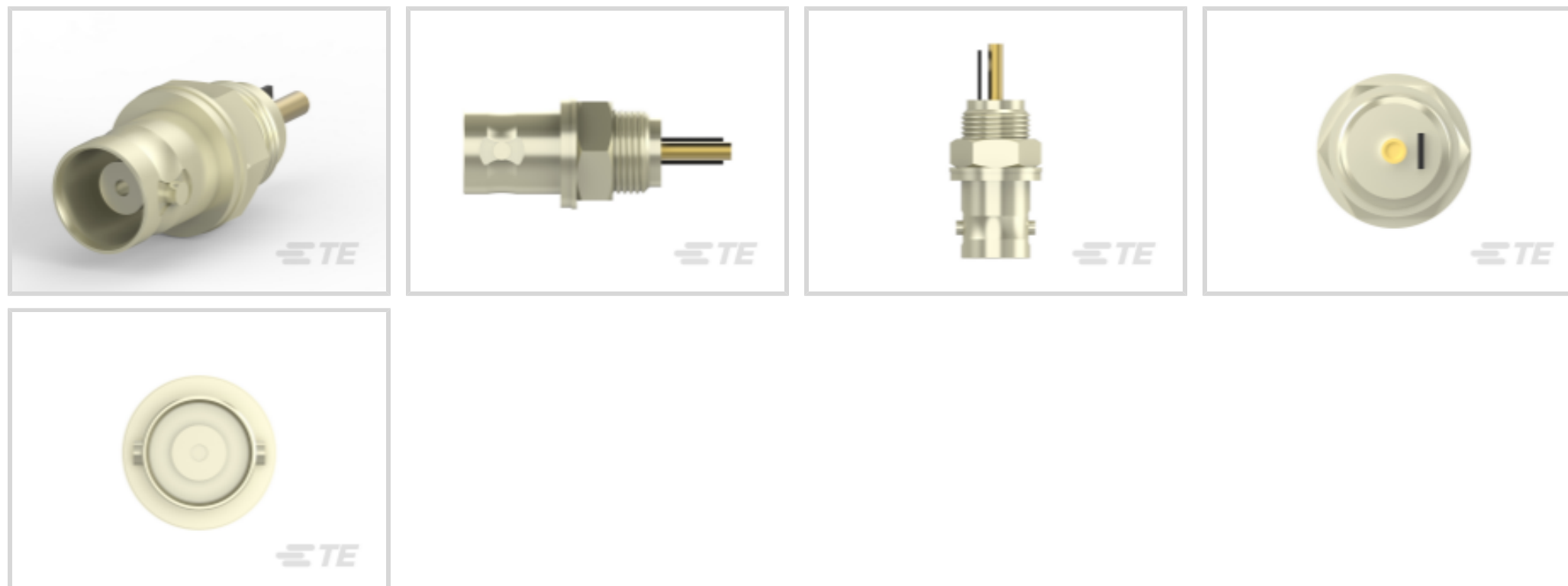
TE 内部编号 1-1337452-0

TE 内部产品描述 BNC Ins BHSkt 50Ohm Nickel Gol

[在 TE 官网查看>](#)



连接器 > 射频和同轴连接器 > 射频连接器



射频接口: BNC

射频连接器种类: 插座

射频连接器插接外直径 (近似值): 14.529 mm [.572 in]

阻抗: 50 Ω

射频连接器耦合机制: 卡口

产品特性

产品类型特性

射频接口	BNC
射频连接器种类	插座
连接器系统	线到面板, 线到面板
Sealable	否

结构特性

端口配置	单端口
Number of Positions	1
同轴端子数	1

电气特征

阻抗	50 Ω
----	-------------

主体特性

主体绝缘	直式
电缆连接器方向	直式
主体材料	黄铜
主体电镀材料	镍

接触件特性

射频连接器中心端子电镀材料	金
射频连接器中心端子材料	黄铜

端接特性

线缆端接方法	焊接端子
--------	------

机械附件

面板安装方式	前端安装
面板安装特性类型	六角螺母
接合固定类型	螺纹
射频连接器耦合机制	卡口
连接器安装类型	Panel
射频端子吸附方法	机械
制动器	带有

尺寸

法兰直径	12.6 mm[.496 in]
面板切口	8.7 x 9.6 mm D 形
面板厚度 (建议值)	1.52 – 3.2 mm[.062 – .126 in]
射频连接器插接外直径 (近似值)	14.529 mm[.572 in]

使用环境

工组温度范围	-40 – 60 °C[-40 – 140 °F]
--------	---------------------------

操作/应用

工作频率	4 GHz
------	-------

包装特性

封装数量	50
封装方法	Box

其他

等级	专业
锁紧垫圈电镀材料	镍
锁紧垫圈材料	低碳钢
耦合螺母基材	黄铜
法兰和螺纹材料	ABS
电介质材料	ABS

产品合规性

如需合规文档，请访问 [TE 官网产品页面](#)。>

欧盟RoHS指令2011/65/EU	符合且适用豁免
欧盟ELV指令2000/53/EC	不符合
中国电器电子产品有害物质限制使用管理办法（China RoHS 2，工业和信息化部携七部委2016年第32号令	受限材料超出阈值
欧盟REACH法规(EC) No. 1907/2006	欧洲化学品管理局最新发布的SvHCs候选清单: 2019年7月 (201) SvHCs候选清单的声明更新至: 2019年7月 (201) Pb (2.69% in Component Part)
欧盟REACH法规(EC) No. 1907/2006	欧洲化学品管理局最新发布的SvHCs候选清单: 2019年7月 (201) SvHCs候选清单的声明更新至: 2019年7月 (201)
卤素含量	低卤素 - 每种匀质材料的 Br、Cl、F、I < 900 ppm。也不含 BFR/CFR/PVC
焊接工艺能力	波峰焊接可达到 265°C

产品合规免责声明

此信息基于对供应商的合理调查以及TE对供应商提供的信息的现有认知。此信息可能发生变化。经TE确认符合欧盟RoHS的产品编号，产品均质材料中铅、六价铬、汞、PBB、PBDE、DEHP、BBP、DBP和DIBP的最大浓度不超过0.1%，镉的最大浓度不超过0.01%或符合指令2011/65/EU(RoHS2)及其修订指令规定的豁免。根据2011/65/EU指令要求电子电气产品需要进行CE标识。元器件产品通常无需进行CE标识。经TE确认符合欧盟ELV指令的产品编号，产品均质材料中，铅、六价铬和汞的最大浓度不超过0.1%，镉的最大浓度不超过0.01%（按重量计算），或符合指令2000/53/EC(ELV)附录中规定的豁免。关于欧盟REACH法规，TE目前提供的物品中高度关注物质含量(SVHC)信息是基于欧洲化学品管理局(ECHA)“物品中物质的要求指南”(2011年4月第2版)，在最终产品中高度关注物质含量按重量计算不超过0.1%。TE注意到欧洲法院在2015年9月10日的裁定(也被称为O5A: Once An Article Always An Article)，对于“复杂物品”，高度关注物质含量阈值标准适用于产品本身以及组成产品的单个物品。TE已经基于新的ECHA“物品中物质的要求指南”(2017年6月第4版)完成对O5A规则的评估，并将相应更新REACH的声明。

配套部件

 <p>TE 系列/零件编号 1-1337426-0 BNC Str Plg Hex 50Ohm Nickel P</p>	 <p>TE 系列/零件编号 1-1337420-0 BNC Str Plg MC 50Ohm Nickel Pltd RG58C/U</p>	 <p>TE 系列/零件编号 1-1337421-0 BNC Str Plg MC 50Ohm Silver Pl</p>	 <p>TE 系列/零件编号 1-1337442-0 BNC Str Jk Hex 50Ohm Silver Pltd RG58C/U</p>
--	---	--	--



TE 系列/零件编号 1-1478401-0
BNC Str Plg PS 50Ohm Silver RG58C/U, 141



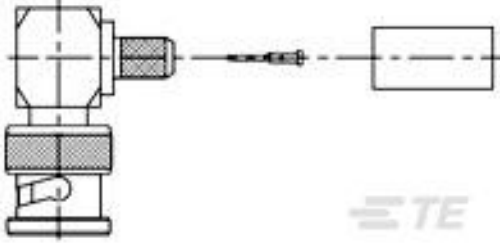
TE 系列/零件编号 1-1337427-0
BNC Str Plg Hex 50Ohm Silver P



TE 系列/零件编号 1-1337441-0
BNC Str Jk Hex 50Ohm Nickel Pltd RG58C/U



TE 系列/零件编号 1-1478402-0
BNC Str Plg PS 50Ohm Silver RG174A/U, 18



TE 系列/零件编号 1-1337439-0
BNC R/A Plg Hex 50Ohm Silver Pltd RG174A

该系列中的其他产品 | Agastat E7000



射频连接器(4)



延时继电器(27)



标准标签(22)



系列内适配器(3)

客户还购买了



TE 系列/零件编号 5-1634532-1
BNC T Adpt JPJ 50Ohm Nickel Gold Pltd



TE 系列/零件编号 5-1634526-1
BNC R/A Adp PJ 50Ohm Nickel Pltd



TE 系列/零件编号 2-1676913-6
YR1 0.1% 1K0



TE 系列/零件编号 5-826629-0
50P AMPMODU II PIN HDR.



TE 系列/零件编号 5-1634500-1
BNC Str Plg Hex 50Ohm Nickel Plated RG17



TE 系列/零件编号 5-1634504-1
BNC Ins BHSkt 50Ohm Nickel Gold Pltd



TE 系列/零件编号 5-1634523-1
BNC BHSkt + TAG 50Ohm Nickel Pltd



TE 系列/零件编号 5-1634534-1
BNC Str Adp JJ 50Ohm Nickel Pltd



文档

产品图纸

[BNC Ins BHSkt 50Ohm Nickel Gol](#)

英文版本

CAD 文件

[3D PDF](#)

3D

[下载查看](#)

[ENG_CVM_CVM_1-1337452-0_D.2d_dxf.zip](#)

英文版本

[下载查看](#)

[ENG_CVM_CVM_1-1337452-0_D.3d_igs.zip](#)

英文版本

[下载查看](#)

[ENG_CVM_CVM_1-1337452-0_D.3d_stp.zip](#)

英文版本

产品环境合规性

[TE 材料声明](#)

英文版本