

1051921-1 ✓ 有效

AMP | AMP SMA

TE 内部编号 1051921-1

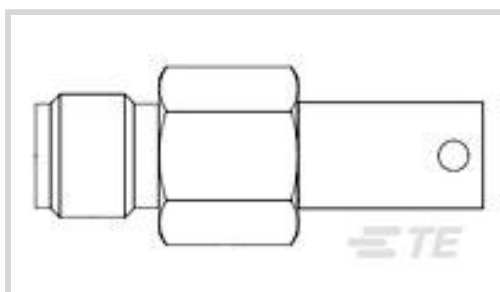
TE 内部产品描述 2032 8028 92

军用规范：[M39012/57-3028]

[在 TE 官网查看>](#)



连接器 > 射频和同轴连接器 > 射频连接器



射频接口: SMA

射频连接器种类: 插座

射频连接器插接外直径 (近似值) : 8.99 mm [.354 in]

阻抗: 50 Ω

电缆类型: RG 142, RG 223, RG 400

产品特性

产品类型特性

射频接口	SMA
射频连接器种类	插座
连接器和端子端接到	电线和电缆

结构特性

端口配置	单端口
Number of Positions	1
同轴端子数	1

电气特征

阻抗	50 Ω
----	-------------

主体特性

电缆连接器方向	直式
主体材料	不锈钢
主体表面涂层	Passivated

接触件特性

套圈材料	铜合金
射频连接器端子配置	吸附端子
连接器产品类型	连接器组件
套圈电镀材料	金

射频连接器中心端子电镀材料	金
射频连接器中心端子材料	铍铜合金

端接特性

线缆端接方法	压接
--------	----

机械附件

射频连接器耦合机制	螺纹
连接器安装类型	电缆安装（自由悬挂）
射频端子吸附方法	焊接

尺寸

产品长度	23.1 mm[.909 in]
射频连接器插接外直径（近似值）	8.99 mm[.354 in]

使用环境

电缆类型	RG 142, RG 223, RG 400
工组温度范围	-65 – 165 °C[-85 – 329 °F]

操作/应用

工作频率	12.4 GHz
------	----------

包装特性

封装方法	Package
------	---------

其他

等级	军事
军品类别	C
电介质材料	PTFE

产品合规性

如需合规文档，请访问 [TE 官网产品页面](#)。>

欧盟RoHS指令2011/65/EU	符合且适用豁免
欧盟ELV指令2000/53/EC	符合且适用豁免
中国电器电子产品有害物质限制使用管理办法（China RoHS 2，工业和信息化部携七部委2016年第32号令	受限材料超出阈值
欧盟REACH法规(EC) No. 1907/2006	欧洲化学品管理局最新发布的SvHCs候选清单: 2019年7月（201） SvHCs候选清单的声明更新至: 2019年1月（197） 不含REACH SVHC

欧盟REACH法规(EC) No. 1907/2006

欧洲化学品管理局最新发布的SvHCs候选清单: 2019年7月 (201)
 SvHCs候选清单的声明更新至: 2019年1月 (197)

卤素含量

尚未进行卤素含量审核

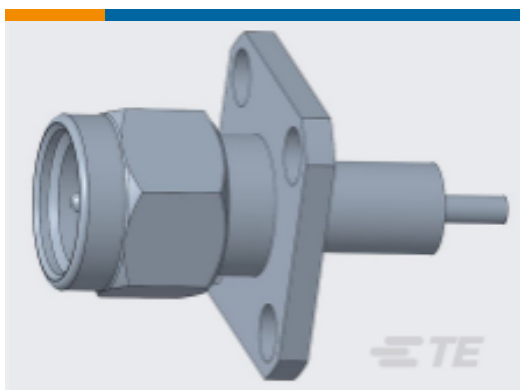
焊接工艺能力

尚未进行焊接工艺可能性审核

产品合规免责声明

此信息基于对供应商的合理调查以及TE对供应商提供的信息的现有认知。此信息可能发生变化。经TE确认符合欧盟RoHS的产品编号，产品均质材料中铅、六价铬、汞、PBB、PBDE、DEHP、BBP、DBP和DIBP的最大浓度不超过0.1%，镉的最大浓度不超过0.01%或符合指令2011/65/EU(RoHS2)及其修订指令规定的豁免。根据2011/65/EU指令要求电子电气产品需要进行CE标识。元器件产品通常无需进行CE标识。经TE确认符合欧盟ELV指令的产品编号，产品均质材料中，铅、六价铬和汞的最大浓度不超过0.1%，镉的最大浓度不超过0.01%（按重量计算），或符合指令2000/53/EC(ELV)附录中规定的豁免。关于欧盟REACH法规，TE目前提供的物品中高度关注物质含量(SVHC)信息是基于欧洲化学品管理局(ECHA)“物品中物质的要求指南”(2011年4月第2版)，在最终产品中高度关注物质含量按重量计算不超过0.1%。TE注意到欧洲法院在2015年9月10日的裁定(也被称为O5A: Once An Article Always An Article)，对于“复杂物品”，高度关注物质含量阈值标准适用于产品本身以及组成产品的单个物品。TE已经基于新的ECHA“物品中物质的要求指南”(2017年6月第4版)完成对O5A规则的评估，并将相应更新REACH的声明。

配套部件



TE 系列/零件编号 1052417-1
[2051 8005 92](#)

该系列中的其他产品 | AMP SMA



同轴端子(1)



同轴终结器(1)



射频电缆组件(20)



射频连接器(529)



射频连接器发射器(14)



射频连接器护罩(10)



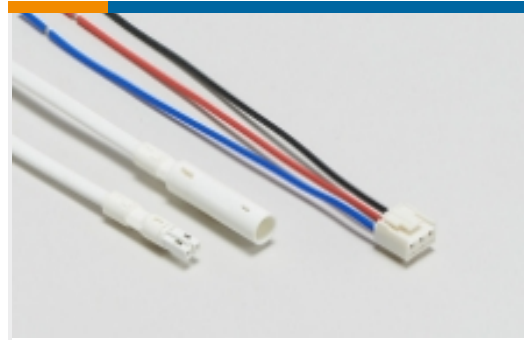
射频连接器硬件(3)



机架和配线架套圈和插针(1)



电池座(1)



电源电缆组件(1)



系列内适配器(36)

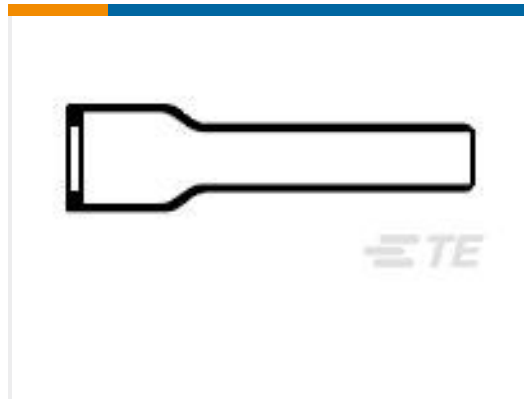


系列间适配器(4)

客户还购买了



TE 系列/零件编号139642-000
 202D232-4-60-0



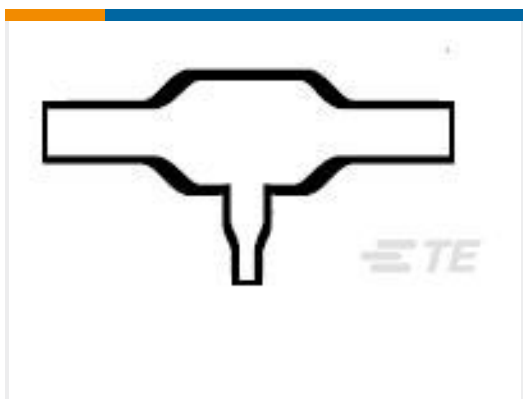
TE 系列/零件编号CY7721-000
 202D242-12-92-0



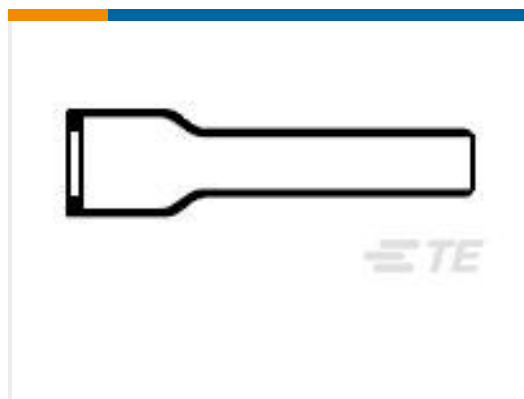
TE 系列/零件编号
 DTS20Y13-98PA
 HERM RECP



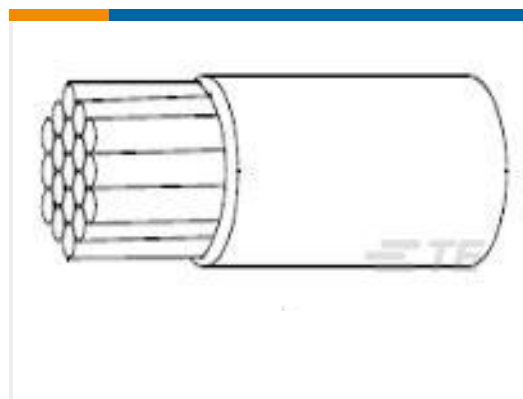
TE 系列/零件编号
 YDTS20Y15-19PAV001
 HERM RECP



TE 系列/零件编号811150-000
 322A134-12-0



TE 系列/零件编号814063-000
 202D296-4-0



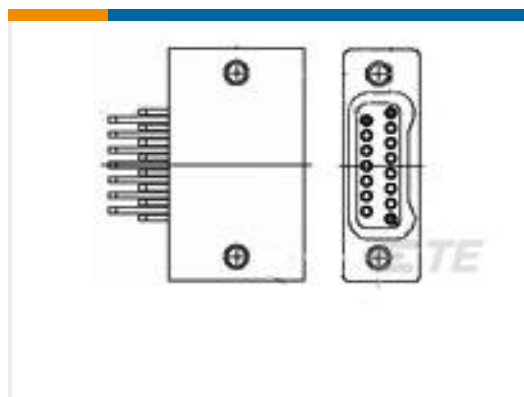
TE 系列/零件编号023587-000
 22759/44-22-3



TE 系列/零件编号
 DTS24F23-55PA
 RECP ASSY



TE 系列/零件编号
 YDTS33Z23NV0010000
 CAP ASSEMBLY



TE 系列/零件编号4-1589483-5
 STM025L2HN = SMT
 CONN

文档



产品图纸

[2032 8028 92](#)

英文版本

CAD 文件

[3D PDF](#)

3D

[下载查看](#)

[ENG_CVM_CVM_1051921-1_E.2d_dxf.zip](#)

英文版本

[下载查看](#)

[ENG_CVM_CVM_1051921-1_E.3d_igs.zip](#)

英文版本

[下载查看](#)

[ENG_CVM_CVM_1051921-1_E.3d_stp.zip](#)

英文版本

目录页/数据表

[Products for Aerospace and Defense](#)

英文版本

使用说明书

[使用说明书 \(美国\)](#)

英文版本