



连接器 > 射频和同轴连接器 > 射频连接器



射频接口: OSP

射频连接器种类: 插座

射频连接器插接外直径 (近似值): 7.62 mm [.3 in]

阻抗: 50 Ω

电缆类型: RG 402 半刚性

产品特性

产品类型特性

射频接口	OSP
射频连接器种类	插座
连接器系统	线到面板, 线到面板
Sealable	否
连接器和端子端接到	电线和电缆

结构特性

端口配置	单端口
Number of Positions	1
同轴端子数	1

电气特征

阻抗	50 Ω
----	------

主体特性

电缆连接器方向	直式
主体材料	不锈钢
主体表面涂层	Plated
主体电镀材料	金

接触件特性

射频连接器中心端子电镀材料	金
射频连接器中心端子材料	铍铜合金

端接特性

线缆端接方法	焊接
--------	----

机械附件

面板安装方式	后部安装
射频连接器耦合机制	推入式
连接器安装类型	Panel
制动器	不带

尺寸

面板厚度 (建议值)	3.18 mm[.125 in]
射频连接器插接外直径 (近似值)	7.62 mm[.3 in]

使用环境

电缆类型	RG 402 半刚性
工组温度范围	-65 – 125 °C[-85 – 257 °F]

操作/应用

工作频率	22 GHz
------	--------

包装特性

封装方法	Carton
------	--------

其他

电介质材料	TFE 碳氟化合物
-------	-----------

产品合规性

如需合规文档，请访问 [TE 官网产品页面](#)。>

欧盟RoHS指令2011/65/EU	符合且适用豁免
欧盟ELV指令2000/53/EC	符合且适用豁免
中国电器电子产品有害物质限制使用管理办法 (China RoHS 2, 工业和信息化部携七部委2016年第32号令)	受限材料超出阈值
欧盟REACH法规(EC) No. 1907/2006	欧洲化学品管理局最新发布的SvHCs候选清单: 2019年7月 (201) SvHCs候选清单的声明更新至: 2019年7月 (201) Pb (3.7% in Component Part)
欧盟REACH法规(EC) No. 1907/2006	欧洲化学品管理局最新发布的SvHCs候选清单: 2019年7月 (201) SvHCs候选清单的声明更新至: 2019年7月 (201)

卤素含量

低溴/氯 - 每种匀质材料的 Br 和 Cl < 900 ppm。也不含 BFR/CFR/PVC

焊接工艺能力

不适合采用焊接工艺

产品合规免责声明

此信息基于对供应商的合理调查以及TE对供应商提供的信息的现有认知。此信息可能发生变化。经TE确认符合欧盟RoHS的产品编号，产品均质材料中铅、六价铬、汞、PBB、PBDE、DEHP、BBP、DBP和DIBP的最大浓度不超过0.1%，镉的最大浓度不超过0.01%或符合指令2011/65/EU(RoHS2)及其修订指令规定的豁免。根据2011/65/EU指令要求电子电气产品需要进行CE标识。元器件产品通常无需进行CE标识。经TE确认符合欧盟ELV指令的产品编号，产品均质材料中，铅、六价铬和汞的最大浓度不超过0.1%，镉的最大浓度不超过0.01%（按重量计算），或符合指令2000/53/EC(ELV)附录中规定的豁免。关于欧盟REACH法规，TE目前提供的物品中高度关注物质含量(SVHC)信息是基于欧洲化学品管理局(ECHA)“物品中物质的要求指南”(2011年4月第2版)，在最终产品中高度关注物质含量按重量计算不超过0.1%。TE注意到欧洲法院在2015年9月10日的裁定(也被称为O5A: Once An Article Always An Article)，对于“复杂物品”，高度关注物质含量阈值标准适用于产品本身以及组成产品的单个物品。TE已经基于新的ECHA“物品中物质的要求指南”(2017年6月第4版)完成对O5A规则的评估，并将相应更新REACH的声明。

配套部件





TE 系列/零件编号 1059573-1
4551 3375 02



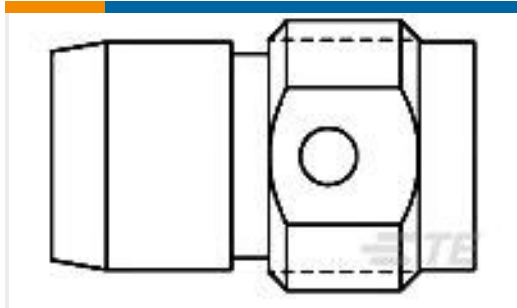
TE 系列/零件编号 1059577-1
4551 5025 02



TE 系列/零件编号 1059590-1
4551 5047 02



TE 系列/零件编号 1059612-1
4557 3205 00, OSP PANEL PLUG



TE 系列/零件编号 1059648-1
4557 5366 02



TE 系列/零件编号 1059651-1
4557 5368 02



TE 系列/零件编号 1059901-1
4757 1154 02



TE 系列/零件编号 1223149-1
4551 5054 02

该系列中的其他产品 | **Alcoswitch MTE**



射频连接器(69)



射频连接器发射器(1)



射频连接器硬件(3)

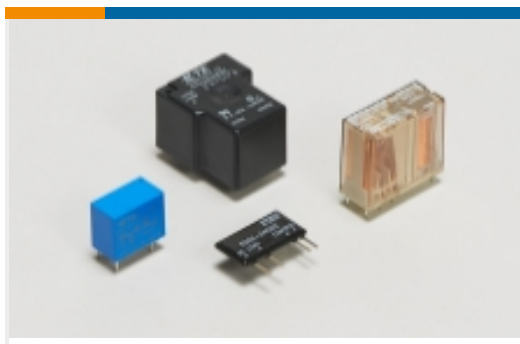


摇杆开关(7)

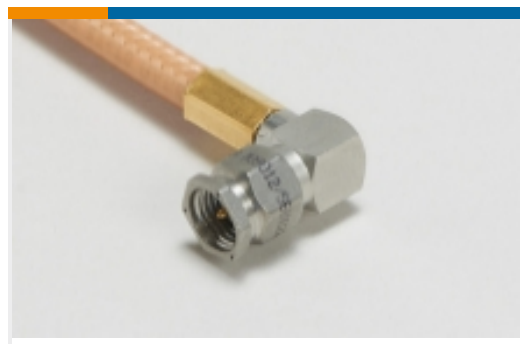


系列间适配器(6)

该系列中的其他产品 | **SCHRACK Power Relay RF**



功率继电器(22)



射频电缆组件(2)



射频连接器(68)



射频连接器硬件(2)



系列间适配器(9)

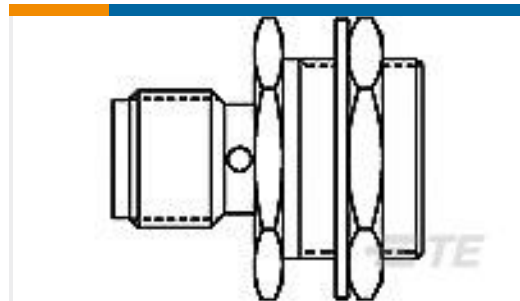
客户还购买了



TE 系列/零件编号1059402-1
4503 7941 00,OSP CABLE
PLUG



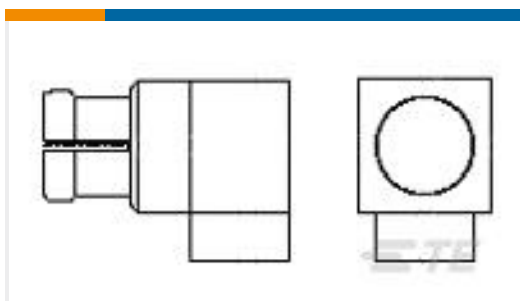
TE 系列/零件编号1059506-1
4522 7985 02



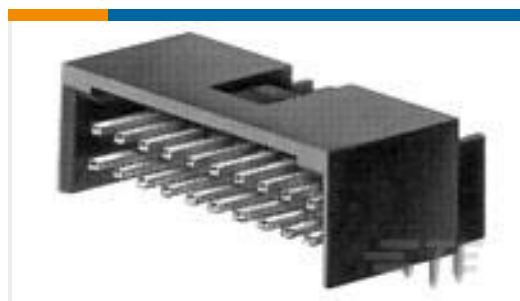
TE 系列/零件编号1059729-1
4584 2240 02



TE 系列/零件编号1571217-3
TACT,SMT,12X12,SEALED,
T&R



TE 系列/零件编号1757643-1
SMPM R/A JACK .047 S/R



TE 系列/零件编号5-103164-
3
10 MODII HDR DRR A 3
/4SHRD LF



TE 系列/零件编号4-640443-
1
11P MTA100 CONN ASSY
GRN



TE 系列/零件编号4-
2176327-1
CRGP 0805 22K 1%



TE 系列/零件编号9-
1393254-4
W92-X152-50=M6/M7/M9
/W6/W7

文档

产品图纸

4504 7941 00

英文版本

CAD 文件

3D PDF

3D

下载查看

[ENG_CVM_CVM_1059410-1_A.2d_dxf.zip](#)

英文版本

下载查看

[ENG_CVM_CVM_1059410-1_A.3d_igs.zip](#)

英文版本

下载查看

[ENG_CVM_CVM_1059410-1_A.3d_stp.zip](#)

英文版本

目录页/数据表

[Blind Mate Connectors](#)

英文版本

产品环境合规性

[REACH 物质通信文档](#)

英文版本

使用说明书

[使用说明书 \(美国\)](#)

英文版本

[OSP Bulkhead Feedthrough Cable Jack Rear Mount Direct Solder Attachment 1059410-1](#)

英文版本