



连接器 > 射频和同轴连接器 > 射频连接器



射频接口: OSP

射频连接器种类: 插座

射频连接器插接外直径 (近似值): 7.62 mm [.3 in]

阻抗: 50 Ω

电缆类型: RG 402 半刚性

## 产品特性

### 产品类型特性

射频接口	OSP
射频连接器种类	插座
连接器系统	线到面板, 线到面板
Sealable	否
连接器和端子端接到	电线和电缆

### 结构特性

端口配置	单端口
Number of Positions	1
同轴端子数	1

### 电气特征

阻抗	50 Ω
----	------

### 主体特性

电缆连接器方向	直式
主体材料	不锈钢
主体表面涂层	Passivated

### 接触件特性

射频连接器中心端子电镀材料	金
射频连接器中心端子材料	铍铜合金

### 端接特性

线缆端接方法	压接
--------	----

### 机械附件

面板安装方式	后部安装
面板安装特性类型	浮动法兰
射频连接器耦合机制	推入式
连接器安装类型	Panel
射频端子吸附方法	环氧树脂
制动器	不带

### 尺寸

面板厚度 (建议值)	3.18 mm[.125 in]
射频连接器插接外直径 (近似值)	7.62 mm[.3 in]

### 使用环境

电缆类型	RG 402 半刚性
工组温度范围	-65 – 125 °C[-85 – 257 °F]

### 操作/应用

工作频率	22 GHz
------	--------

### 包装特性

封装方法	Package
------	---------

### 其他

电介质材料	TFE 碳氟化合物
-------	-----------

### 产品合规性

如需合规文档，请访问 [TE 官网产品页面](#)。>

欧盟RoHS指令2011/65/EU	未进行合规性审核
欧盟ELV指令2000/53/EC	符合且适用豁免
中国电器电子产品有害物质限制使用管理办法 (China RoHS 2, 工业和信息化部携七部委2016年第32号令)	受限材料超出阈值
欧盟REACH法规(EC) No. 1907/2006	欧洲化学品管理局最新发布的SvHCs候选清单: 2019年7月 (201) SvHCs候选清单的声明更新至: 2017年7月 (174) 不含REACH SVHC
欧盟REACH法规(EC) No. 1907/2006	欧洲化学品管理局最新发布的SvHCs候选清单: 2019年7月 (201)

SvHCs候选清单的声明更新至: 2017年7月  
(174)

卤素含量

低卤素 - 每种均质材料的 Br、Cl、F、I < 900 ppm。也不含 BFR/CFR/PVC

焊接工艺能力

不适合采用焊接工艺

#### 产品合规免责声明

此信息基于对供应商的合理调查以及TE对供应商提供的信息的现有认知。此信息可能发生变化。经TE确认符合欧盟RoHS的产品编号，产品均质材料中铅、六价铬、汞、PBB、PBDE、DEHP、BBP、DBP和DIBP的最大浓度不超过0.1%，镉的最大浓度不超过0.01%或符合指令2011/65/EU(RoHS2)及其修订指令规定的豁免。根据2011/65/EU指令要求电子电气产品需要进行CE标识。元器件产品通常无需进行CE标识。经TE确认符合欧盟ELV指令的产品编号，产品均质材料中，铅、六价铬和汞的最大浓度不超过0.1%，镉的最大浓度不超过0.01%（按重量计算），或符合指令2000/53/EC(ELV)附录中规定的豁免。关于欧盟REACH法规，TE目前提供的物品中高度关注物质含量（SVHC）信息是基于欧洲化学品管理局（ECHA）“物品中物质的要求指南”（2011年4月第2版），在最终产品中高度关注物质含量按重量计算不超过0.1%。TE注意到欧洲法院在2015年9月10日的裁定（也被称为O5A：Once An Article Always An Article），对于“复杂物品”，高度关注物质含量阈值标准适用于产品本身以及组成产品的单个物品。TE已经基于新的ECHA“物品中物质的要求指南”（2017年6月第4版）完成对O5A规则的评估，并将相应更新REACH的声明。

## 配套部件





TE 系列/零件编号 1059573-1  
4551 3375 02



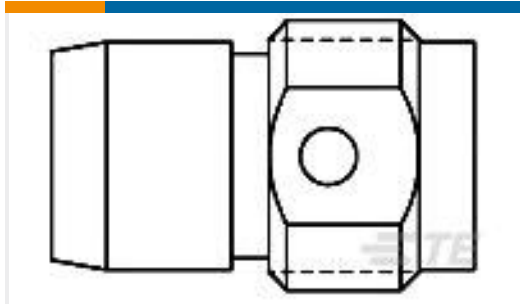
TE 系列/零件编号 1059577-1  
4551 5025 02



TE 系列/零件编号 1059590-1  
4551 5047 02



TE 系列/零件编号 1059612-1  
4557 3205 00, OSP PANEL PLUG



TE 系列/零件编号 1059648-1  
4557 5366 02



TE 系列/零件编号 1059651-1  
4557 5368 02



TE 系列/零件编号 1059901-1  
4757 1154 02



TE 系列/零件编号 1223149-1  
4551 5054 02

### 该系列中的其他产品 | Alcoswitch MTE



射频连接器(69)



射频连接器发射器(1)



射频连接器硬件(3)

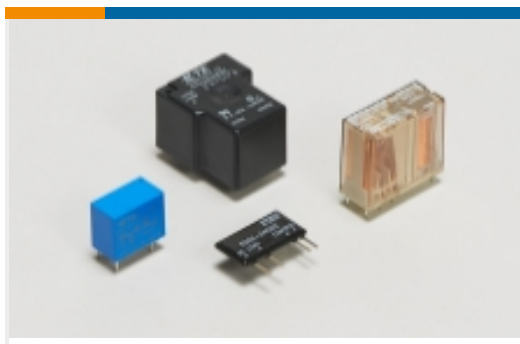


摇杆开关(7)

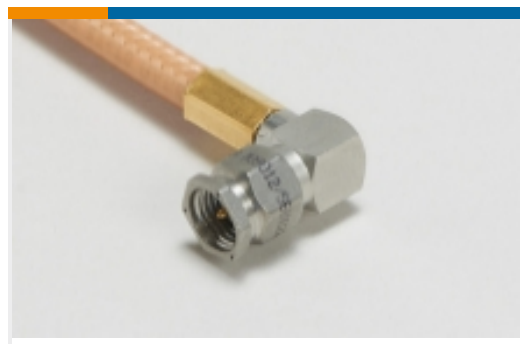


系列间适配器(6)

### 该系列中的其他产品 | SCHRACK Power Relay RF



功率继电器(22)



射频电缆组件(2)



射频连接器(68)

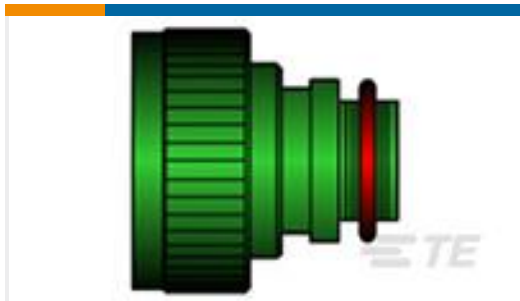


射频连接器硬件(2)

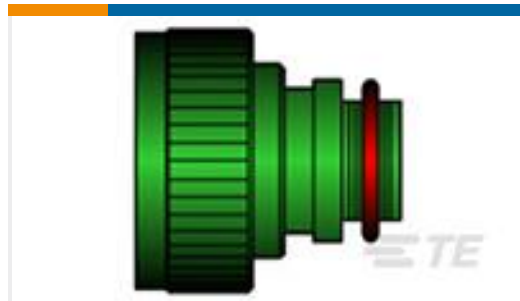


系列间适配器(9)

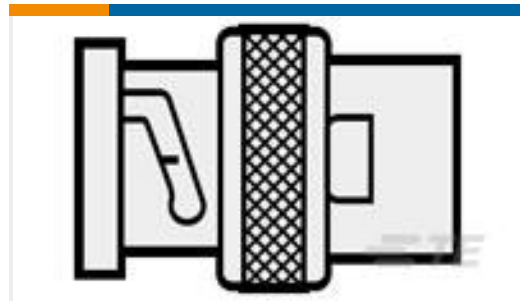
### 客户还购买了



TE 系列/零件编号412750-000  
TXR40AB00-2010AI



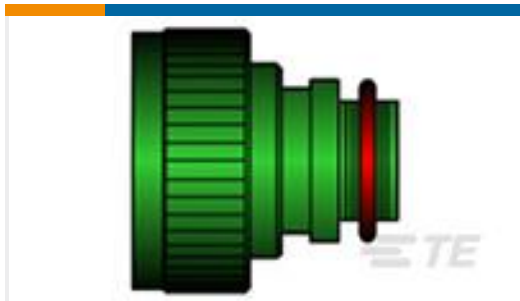
TE 系列/零件编号293973-000  
TXR40AB00-1612AI



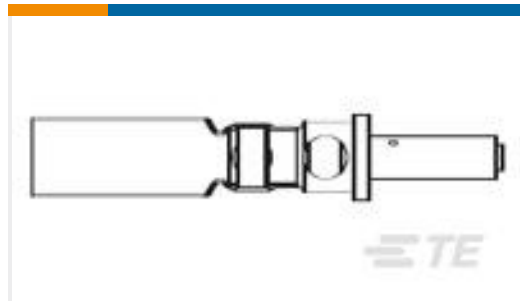
TE 系列/零件编号900469-000  
RBD-50-M-00



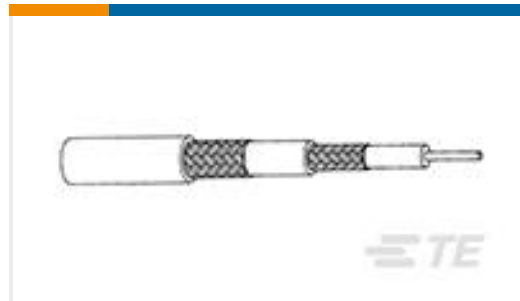
TE 系列/零件编号668131-000  
RTD-50-M-00



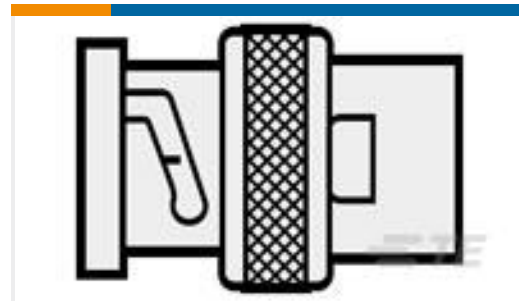
TE 系列/零件编号658819-000  
TXR40AB00-1006AI



TE 系列/零件编号165805-000  
D-602-0144



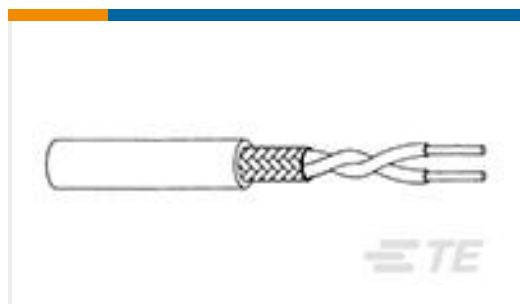
TE 系列/零件编号430079-000  
7528A5314-0



TE 系列/零件编号918455-000  
RBD-75-S-00



TE 系列/零件编号440063-007  
7528A1317-0



TE 系列/零件编号  
4451903001  
0024A0311-0

### 文档

**产品图纸**

[4506 7641 02](#)

英文版本

---

**目录页/数据表**

[Blind Mate Connectors](#)

英文版本

---

**使用说明书**

[OSP Flange Mount Cable Jack Floating Rear Mount Compression Crimp Attachment 1059451-1](#)

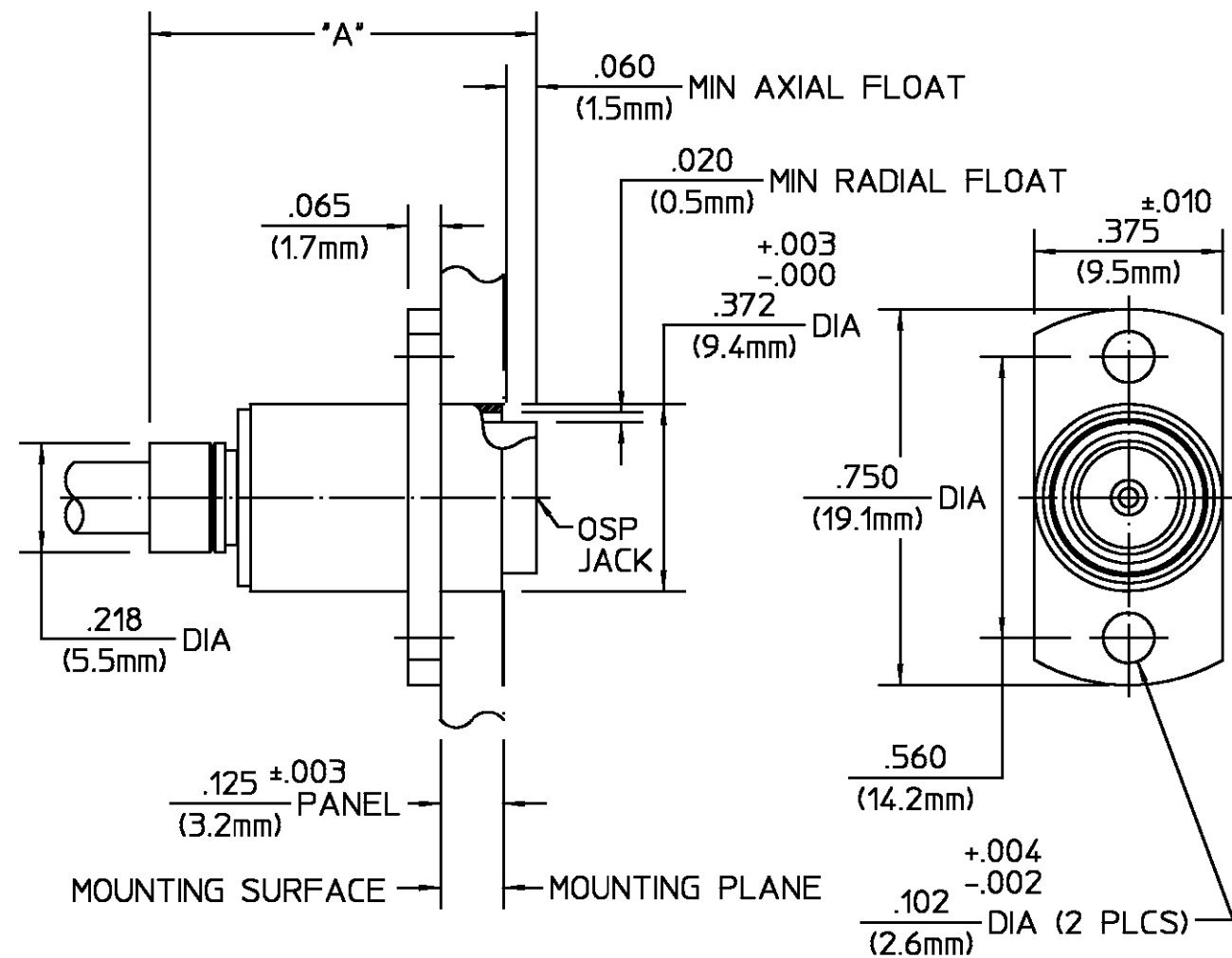
英文版本

[使用说明书 \(美国\)](#)

英文版本

	DIM "A"
BEFORE CRIMPING	.891 REF (22.6mm)
AFTER CRIMPING	.770 ± .010 (19.6mm)

REVISIONS			
REV	DESCRIPTION	DATE	APPROVED
03 <sub>0</sub>	MAJOR CHANGES PER ECN 89-0612-1	M.C. 9-22-89	<i>Camel</i> 9-25-89



NOTES:

- DESIGNED FOR USE WITH .141 DIA (RG402/U) SEMI-RIGID CABLE.
- CAPTURED CENTER CONTACT.
- PICTORAL VIEW IS AFTER CRIMPING.
- MINIMUM STRAIGHT CABLE LENGTH IS .404
- IT IS SUGESTED TO BEND CABLE PRIOR TO CRIMPING.

HOUSING WASHER BUSHING	STAINLESS STEEL PER ASTM-A484 AND ASTM- A582, TYPE 303	PASSIVATE PER ASTM-A380
SPRING	STAINLESS STEEL	PASSIVATE PER QQ-P-35
DIELECTRIC	TFE FLUOROCARBON PER ASTM-D-1457, MIL-P-19468, AND FED. SPEC L-P-403	N/A
CENTER CONTACT	BERYLLIUM COPPER PER QQ-C-530,ALLOY 173	GOLD PLATE PER MIL-G-45204 OVER COPPER PLATE PER MIL-C-14550
CONTACT SLEEVE	BERYLLIUM COPPER PER QQ-C-530,ALLOY 173	GOLD PLATE PER MIL-G-45204
CONTACT RING	BERYLLIUM COPPER PER QQ-C-533,ALLOY 25	GOLD PLATE PER MIL-G-45204 OVER COPPER PLATE PER MIL-C-14550
RETAINING RING	BERYLLIUM COPPER PER QQ-C-533,ALLOY 25	NICKEL PLATE PER QQ-N-290 OVER COPPER PLATE PER MIL-C-14550
SPRING WASHER	BERYLLIUM COPPER PER QQ-C-533,ALLOY 25	NICKEL PLATE PER QQ-N-290

CABLE ENTRY DIAMETER MINIMUM	
HOUSING	.143
CONTACT	.037

UNLESS OTHERWISE SPECIFIED  
DIMENSIONS ARE IN INCHES  
TOLERANCE ON  
FRAC. DEC. ANGLES  
± 1/64 ± .005 ± °

These drawings and specifications are the property of Omni Spectra Incorporated and shall not be reproduced or copied or used in whole or in part as the basis for the manufacture or sale of item(s) without written permission.

DRAWN BY  
D.CAM  
DATE  
3-27-85

CHECKED BY  
MILA B.  
DATE  
12-5-85

APPROVED BY  
R.GIERAS  
DATE  
12-6-85

USE ASS'Y PROCEDURE

408-04597  
(45-052)  
NO. AP.

AMP Incorporated  
140 Fourth Avenue  
Waltham, MA 02451-7599

**AMP**

TITLE OSP FLOATING FLANGE MOUNT  
CABLE JACK COMPRESSION CRIMP  
ATTACHMENT

SIZE B	CODE IDENT NO. 26805	4506-7641-02	REV 03 <sub>0</sub>
SCALE 3:1		SHEET 1 OF 1	