



连接器 > 射频和同轴连接器 > 射频连接器



射频接口: SMA

射频连接器种类: 插座

射频连接器插接外直径 (近似值): 8.99 mm [.354 in]

阻抗: 50 Ω

射频连接器耦合机制: 螺纹

产品特性

产品类型特性

射频接口	SMA
射频连接器种类	插座
Sealable	是
连接器和端子端接到	印刷电路板, 电线和电缆
连接器密封件类型	密封

结构特性

端口配置	单端口
Number of Positions	1
PCB 安装方向	边缘
同轴端子数	1

电气特征

阻抗	50 Ω
----	------

主体特性

主体材料	不锈钢
主体表面涂层	Passivated

接触件特性

射频连接器端子配置	吸附端子
连接器产品类型	连接器组件
射频连接器中心端子电镀材料	金

射频连接器中心端子材料 铍铜合金

端接特性

PCB 端接方法 焊接

机械附件

面板安装方式 前端安装

面板安装特性类型 法兰, 法兰

射频连接器耦合机制 螺纹

连接器安装类型 Panel

射频端子吸附方法 机械

尺寸

接受的插针直径 .38 mm[.015 in]

产品长度 9.53 mm[.375 in]

射频连接器插接外直径 (近似值) 8.99 mm[.354 in]

使用环境

工组温度范围 -65 – 165 °C[-85 – 329 °F]

操作/应用

工作频率 18 GHz

包装特性

封装方法 Package

其他

注释 可现场更换。 , 气密性密封

密封圈材料 导电银, 硅胶弹性体

面板安装孔数量 2

电介质材料 PTFE

产品合规性

如需合规文档, 请访问 [TE 官网产品页面](#)。 >

欧盟RoHS指令2011/65/EU 符合且适用豁免

欧盟ELV指令2000/53/EC 符合且适用豁免

中国电器电子产品有害物质限制使用管理办法 (China RoHS 2, 工业和信息化部携七部委2016年第32号令) 受限材料超出阈值

欧盟REACH法规(EC) No. 1907/2006 Current ECHA Candidate List: JUL 2019 (201)

Candidate List Declared Against: JAN 2019
(197)

Does not contain REACH SVHC

欧盟REACH法规(EC) No. 1907/2006

Current ECHA Candidate List: JUL 2019
(201)

Candidate List Declared Against: JAN 2019
(197)

卤素含量

尚未进行卤素含量审核

焊接工艺能力

波峰焊接可达到 265°C

产品合规免责声明

此信息基于对供应商的合理调查以及TE对供应商提供的信息的现有认知。此信息可能发生变化。经TE确认符合欧盟RoHS的产品编号，产品均质材料中铅、六价铬、汞、PBB、PBDE、DEHP、BBP、DBP和DIBP的最大浓度不超过0.1%，镉的最大浓度不超过0.01%或符合指令2011/65/EU(RoHS2)及其修订指令规定的豁免。根据2011/65/EU指令要求电子电气产品需要进行CE标识。元器件产品通常无需进行CE标识。经TE确认符合欧盟ELV指令的产品编号，产品均质材料中，铅、六价铬和汞的最大浓度不超过0.1%，镉的最大浓度不超过0.01%（按重量计算），或符合指令2000/53/EC(ELV)附录中规定的豁免。关于欧盟REACH法规，TE目前提供的物品中高度关注物质含量（SVHC）信息是基于欧洲化学品管理局（ECHA）“物品中物质的要求指南”（2011年4月第2版），在最终产品中高度关注物质含量按重量计算不超过0.1%。TE注意到欧洲法院在2015年9月10日的裁定（也被称为O5A：Once An Article Always An Article），对于“复杂物品”，高度关注物质含量阈值标准适用于产品本身以及组成产品的单个物品。TE已经基于新的ECHA“物品中物质的要求指南”（2017年6月第4版）完成对O5A规则的评估，并将相应更新REACH的声明。

配套部件



该系列中的其他产品 | AMP SMA





射频连接器发射器(14)



射频连接器护罩(10)



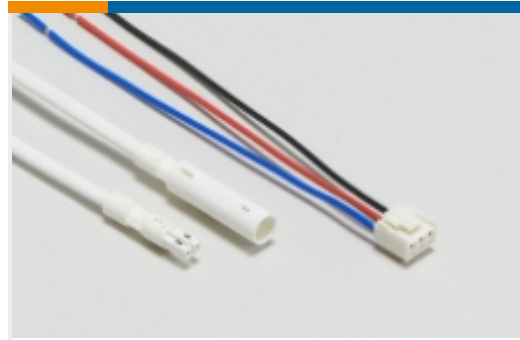
射频连接器硬件(3)



机架和配线架套圈和插针(1)



电池座(1)



电源电缆组件(1)

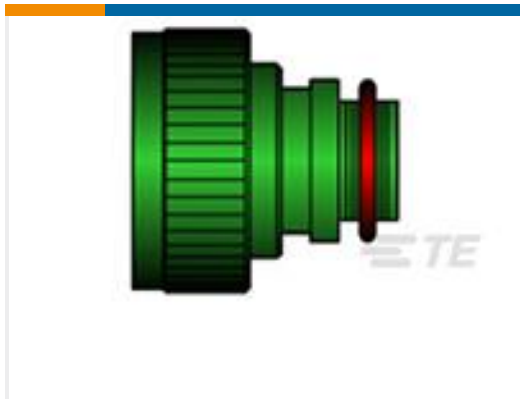


系列内适配器(36)

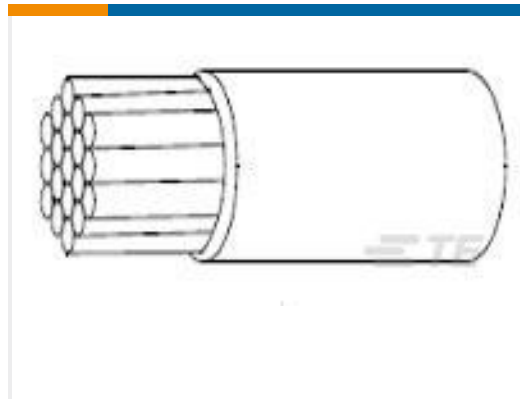


系列间适配器(4)

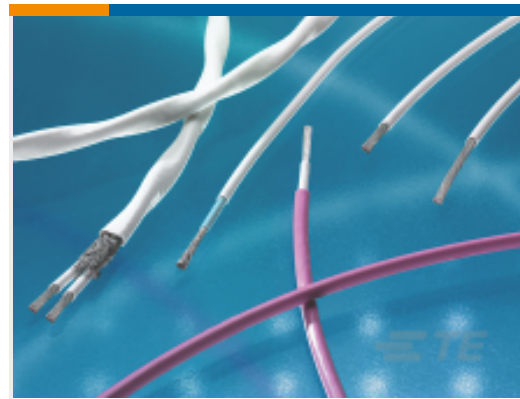
客户还购买了



TE 系列/零件编号278451-000
TXR54AB00-2214AI



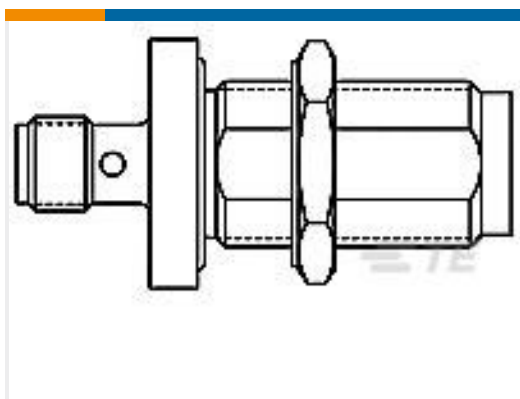
TE 系列/零件编号829202-000
22759/32-28-4



TE 系列/零件编号334343-000
55FA0524-24-7L/7L6



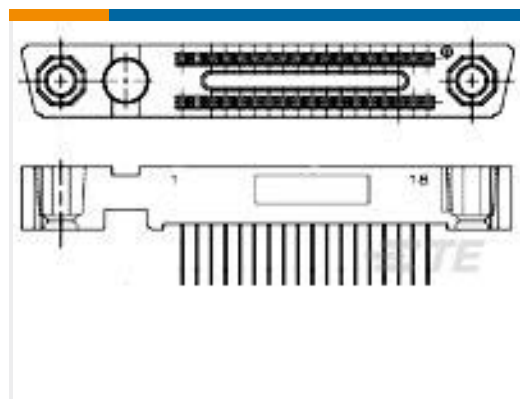
TE 系列/零件编号CF7294-000
STX40AB90-0805



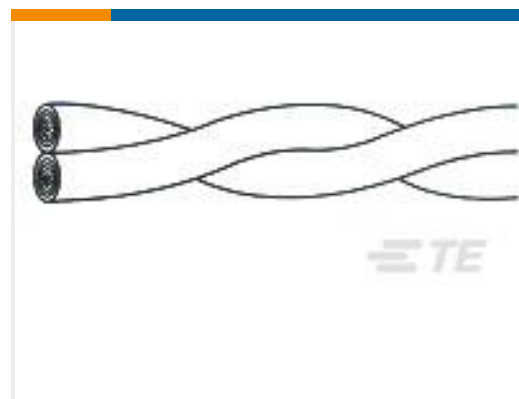
TE 系列/零件编号1059172-1
4184 2240 00



TE 系列/零件编号1645502-1
UPM EXPANDED PIN
ASSEMBLY SELE



TE 系列/零件编号531820-3
MINI BOX RCPT ASSY 36
POS



TE 系列/零件编号063245-000
55A0121-24-0/2



TE 系列/零件编号353757-000
55A1141-22-0/2/4/9-9



TE 系列/零件编号D44778-000
B-801-64-350

文档



产品图纸

[2052 3510 02](#)

英文版本

CAD 文件

3D PDF

3D

下载查看

[ENG_CVM_CVM_1052699-1_B_c-1052699-1-b.2d_dxf.zip](#)

英文版本

下载查看

[ENG_CVM_CVM_1052699-1_B_c-1052699-1-b.3d_igs.zip](#)

英文版本

下载查看

[ENG_CVM_CVM_1052699-1_B_c-1052699-1-b.3d_stp.zip](#)

英文版本

目录页/数据表

[Products for Aerospace and Defense](#)

英文版本