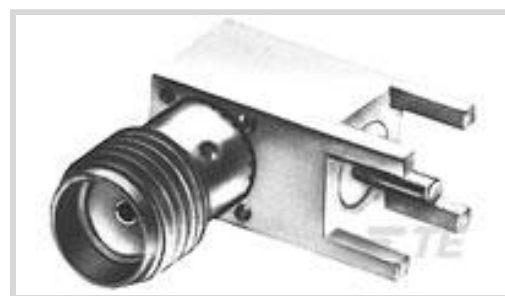




连接器 > 射频和同轴连接器 > 射频连接器



射频接口: SMA

射频连接器种类: 插座

射频连接器插接外直径 (近似值): 8.99 mm [.354 in]

阻抗: 50 Ω

射频连接器耦合机制: 螺纹

产品特性

产品类型特性

射频接口	SMA
射频连接器种类	插座
连接器和端子端接到	印刷电路板

结构特性

端口配置	单端口
Number of Positions	1
PCB 安装方向	直角
同轴端子数	1

电气特征

阻抗	50 Ω
----	------

主体特性

主体材料	不锈钢
主体表面涂层	Plated
主体电镀材料	金

接触件特性

射频连接器端子配置	吸附端子
连接器产品类型	连接器组件
射频连接器中心端子电镀材料	金

射频连接器中心端子材料

铍铜合金

端接特性

PCB 端接方法

焊接

机械附件

射频连接器耦合机制

螺纹

连接器安装类型

板安装

射频端子吸附方法

机械

尺寸

产品长度

9.65 mm[.38 in]

射频连接器插接外直径（近似值）

8.99 mm[.354 in]

PC 板上方高度

9.5 mm[.375 in]

PCB 尾部长度

2.4 mm[.093 in]

使用环境

工组温度范围

-65 – 125 °C[-85 – 257 °F]

操作/应用

工作频率

18 GHz

包装特性

封装方法

Package

其他

电介质材料

PTFE

产品合规性如需合规文档，请访问 [TE 官网产品页面](#)。>

欧盟RoHS指令2011/65/EU

符合且适用豁免

欧盟ELV指令2000/53/EC

符合且适用豁免

中国电器电子产品有害物质限制使用管理办法（China RoHS 2，工业和信息化部携七部委2016年第32号令

受限材料超出阈值

欧盟REACH法规(EC) No. 1907/2006

欧洲化学品管理局最新发布的SvHCs候选清单: 2019年7月（201）
SvHCs候选清单的声明更新至: 2019年1月（197）
不含REACH SVHC

欧盟REACH法规(EC) No. 1907/2006

欧洲化学品管理局最新发布的SvHCs候选清单: 2019年7月（201）

SvHCs候选清单的声明更新至: 2019年1月 (197)

卤素含量

低溴/氯 - 每种匀质材料的 Br 和 Cl < 900 ppm。也不含 BFR/CFR/PVC

焊接工艺能力

波峰焊接可达到 265°C

产品合规免责声明

此信息基于对供应商的合理调查以及TE对供应商提供的信息的现有认知。此信息可能发生变化。经TE确认符合欧盟RoHS的产品编号，产品均质材料中铅、六价铬、汞、PBB、PBDE、DEHP、BBP、DBP和DIBP的最大浓度不超过0.1%，镉的最大浓度不超过0.01%或符合指令2011/65/EU(RoHS2)及其修订指令规定的豁免。根据2011/65/EU指令要求电子电气产品需要进行CE标识。元器件产品通常无需进行CE标识。经TE确认符合欧盟ELV指令的产品编号，产品均质材料中，铅、六价铬和汞的最大浓度不超过0.1%，镉的最大浓度不超过0.01%（按重量计算），或符合指令2000/53/EC(ELV)附录中规定的豁免。关于欧盟REACH法规，TE目前提供的物品中高度关注物质含量（SVHC）信息是基于欧洲化学品管理局（ECHA）“物品中物质的要求指南”（2011年4月第2版），在最终产品中高度关注物质含量按重量计算不超过0.1%。TE注意到欧洲法院在2015年9月10日的裁定（也被称为O5A：Once An Article Always An Article），对于“复杂物品”，高度关注物质含量阈值标准适用于产品本身以及组成产品的单个物品。TE已经基于新的ECHA“物品中物质的要求指南”（2017年6月第4版）完成对O5A规则的评估，并将相应更新REACH的声明。

配套部件



该系列中的其他产品 | AMP SMA



同轴端子(1)



同轴终结器(1)



射频电缆组件(20)



射频连接器(529)



射频连接器发射器(14)



射频连接器护罩(10)



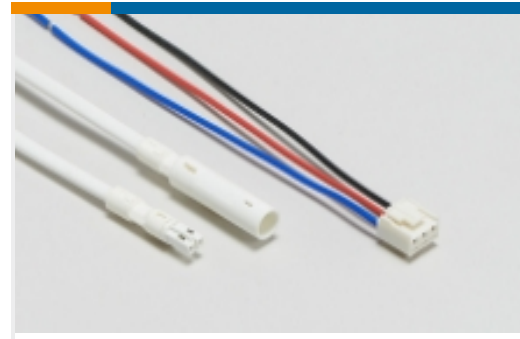
射频连接器硬件(3)



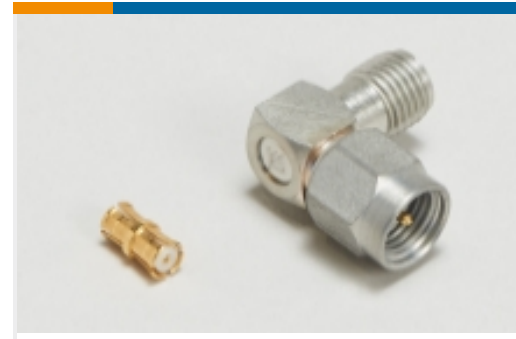
机架和配线架套圈和插针(1)



电池座(1)



电源电缆组件(1)

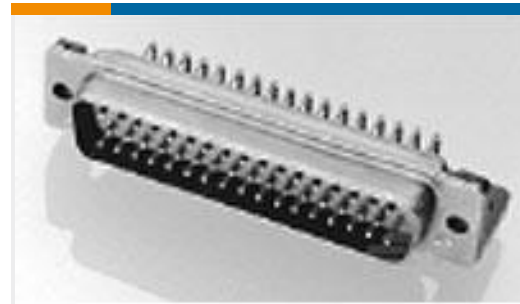
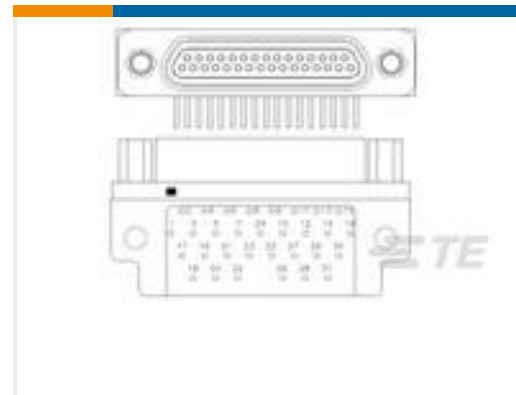
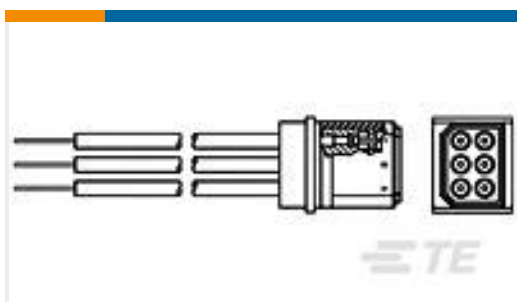


系列内适配器(36)



系列间适配器(4)

客户还购买了

TE 系列/零件编号3-829587-0
2X30P MOD2 STIFTLEITE 系列/零件编号1218434-3
R/A RCP ASSY 25 POS SER
109TE 系列/零件编号350836-4
12P UMNL HDR ASSY PC
94VO LFTE 系列/零件编号103783-5
10 MODII HDR DRST B/A .
100CLTE 系列/零件编号769389-000
5420-12-340812TE 系列/零件编号104892-8
80 50/50 GRID CBLE RECP
W/LTCHTE 系列/零件编号1532262-4
M83513/13-E01NP =
MCKS-N1-P-31SRT1TE 系列/零件编号641707-000
5420-02-130008TE 系列/零件编号867473-1
LGH 6 POS RECEP W/FLY
LEADSTE 系列/零件编号1617148-1
JMGAPD-12M = M39016
/18-028M

文档

产品图纸

2064 8003 90

英文版本

CAD 文件

下载查看

[ENG_CVM_CVM_1053400-1_H.3d_igs.zip](#)

英文版本

下载查看



[ENG_CVM_CVM_1053400-1_H.3d_stp.zip](#)

英文版本

下载查看

[ENG_CVM_CVM_1053400-1_H.2d_dxf.zip](#)

英文版本

3D PDF

3D

目录页/数据表

[Products for Aerospace and Defense](#)

英文版本