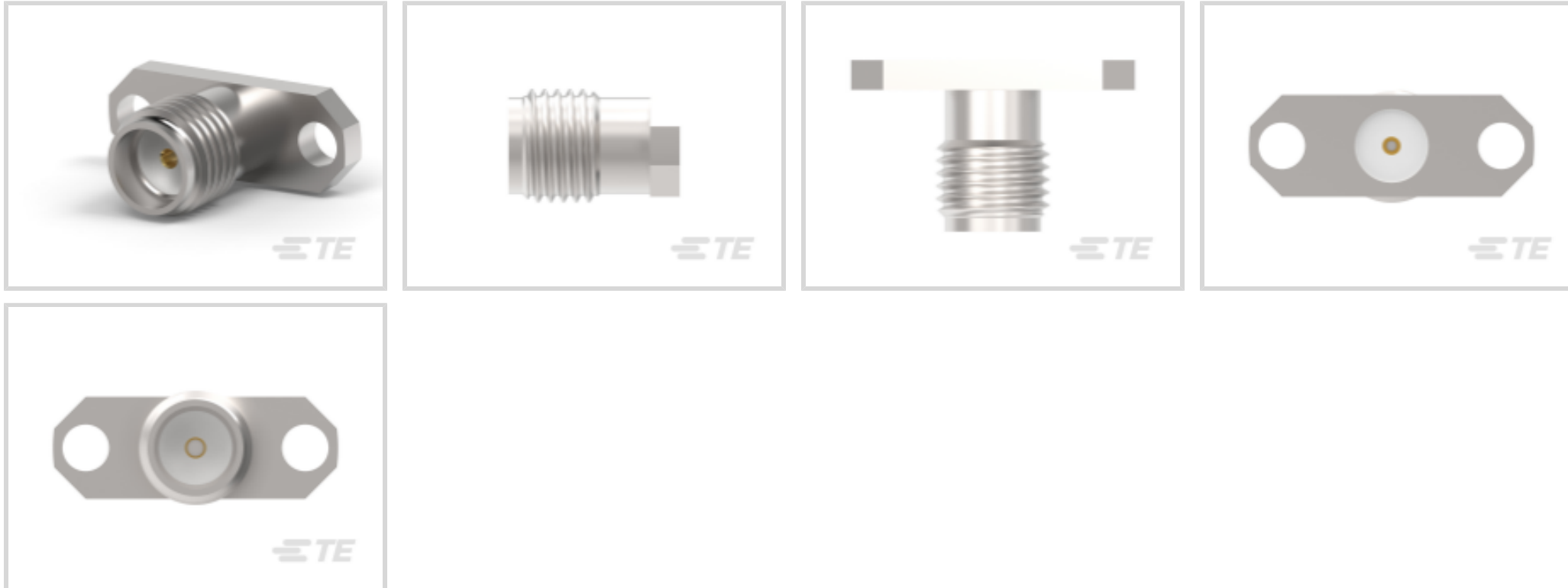




连接器 > 射频和同轴连接器 > 射频和同轴附件 > 射频连接器发射器



射频连接器类型: SMA

连接器系统: 缆到板

Number of Positions: 1

Sealable: 否

连接器和端子端接到: 电线和电缆

产品特性

产品类型特性

射频连接器类型	SMA
连接器系统	缆到板
Sealable	否
连接器和端子端接到	电线和电缆

结构特性

Number of Positions	1
---------------------	---

电气特征

绝缘电阻	10000 MΩ
阻抗	50 Ω

主体特性

主体电镀涂层	钝化
主体材料	不锈钢
主体种类	直式

接触件特性

射频连接器端子配置	吸附端子
-----------	------

射频连接器中心端子电镀材料	金
射频连接器中心端子材料	铍铜合金

机械附件

面板安装方式	后部安装
射频端子吸附方法	机械
连接器安装类型	Panel
面板安装	带有
面板安装特性类型	法兰, 法兰

尺寸

接受的插针直径	.91 mm[.036 in]
长度	9.53 mm[.375 in]

使用环境

工组温度范围	-65 – 165 °C[-85 – 329 °F]
--------	----------------------------

其他

注释	可现场更换。 , 密封端子
面板安装孔数量	2
电介质材料	TFE 碳氟化合物

产品合规性

如需合规文档，请访问 [TE 官网产品页面](#)。>

欧盟RoHS指令2011/65/EU	未进行合规性审核
欧盟ELV指令2000/53/EC	符合且适用豁免
中国电器电子产品有害物质限制使用管理办法（China RoHS 2，工业和信息化部携七部委2016年第32号令	受限材料超出阈值
欧盟REACH法规(EC) No. 1907/2006	欧洲化学品管理局最新发布的SvHCs候选清单: 2019年7月 (201) SvHCs候选清单的声明更新至: 2017年7月 (174) 不含REACH SVHC
欧盟REACH法规(EC) No. 1907/2006	欧洲化学品管理局最新发布的SvHCs候选清单: 2019年7月 (201) SvHCs候选清单的声明更新至: 2017年7月 (174)
卤素含量	低溴/氯 - 每种匀质材料的 Br 和 Cl < 900 ppm。也不含 BFR/CFR/PVC
焊接工艺能力	不适合采用焊接工艺

产品合规免责声明

此信息基于对供应商的合理调查以及TE对供应商提供的信息的现有认知。此信息可能发生变化。经TE确认符合欧盟RoHS的产品编号，产品均质材料中铅、六价铬、汞、PBB、PBDE、DEHP、BBP、DBP和DIBP的最大浓度不超过0.1%，镉的最大浓度不超过0.01%或符合指令2011/65/EU(RoHS2)及其修订指令规定的豁免。根据2011/65/EU指令要求电子电气产品需要进行CE标识。元器件产品通常无需进行CE标识。经TE确认符合欧盟ELV指令的产品编号，产品均质材料中，铅、六价铬和汞的最大浓度不超过0.1%，镉的最大浓度不超过0.01%（按重量计算），或符合指令2000/53/EC(ELV)附录中规定的豁免。关于欧盟REACH法规，TE目前提供的物品中高度关注物质含量（SVHC）信息是基于欧洲化学品管理局（ECHA）“物品中物质的要求指南”（2011年4月第2版），在最终产品中高度关注物质含量按重量计算不超过0.1%。TE注意到欧洲法院在2015年9月10日的裁定（也被称为O5A：Once An Article Always An Article），对于“复杂物品”，高度关注物质含量阈值标准适用于产品本身以及组成产品的单个物品。TE已经基于新的ECHA“物品中物质的要求指南”（2017年6月第4版）完成对O5A规则的评估，并将相应更新REACH的声明。

配套部件





TE 系列/零件编号 1050735-1
2001 7585 02



TE 系列/零件编号 1050756-1
2001 7941 00



TE 系列/零件编号 1050757-1
2001 7941 02



TE 系列/零件编号 1050762-1
2001 7943 00,SMA CABLE PLUG



TE 系列/零件编号 1050769-1
2001 7985 00,SMA CABLE PLUG



TE 系列/零件编号 1050854-1
2002 5015 00



TE 系列/零件编号 1050859-1
2002 5016 00



TE 系列/零件编号 1051013-1
2004 7941 00

该系列中的其他产品 | AMP SMA



同轴端子(1)



同轴终结器(1)



射频电缆组件(20)



射频连接器(529)



射频连接器发射器(14)



射频连接器护罩(10)



射频连接器硬件(3)



机架和配线架套圈和插针(1)



电池座(1)



电源电缆组件(1)



系列内适配器(36)



系列间适配器(4)

该系列中的其他产品 | CGS SM



LC 连接器(2)



RJ14 连接器(1)



RJ22 连接器(1)



RJ25 连接器(1)



RJ45 连接器(3)



SD 卡连接器(1)



同轴端子(1)



射频连接器(116)



射频连接器发射器(3)



射频连接器护罩(10)



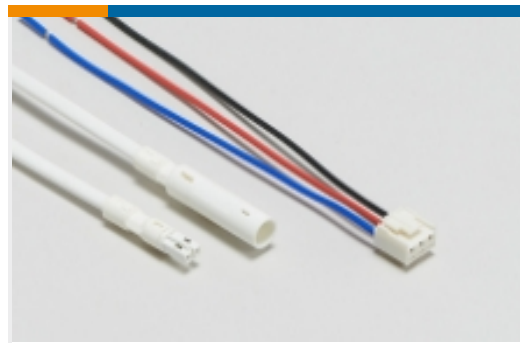
射频连接器硬件(2)



扩束光纤(9)



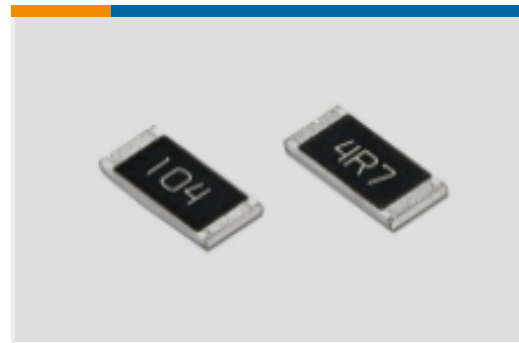
电池座(1)



电源电缆组件(2)

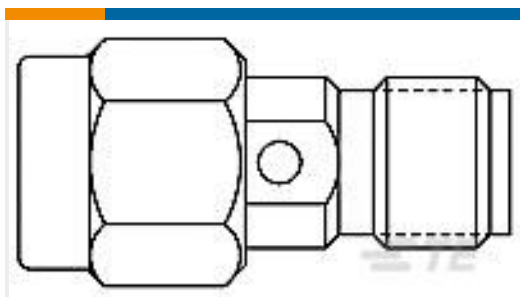


系列内适配器(4)

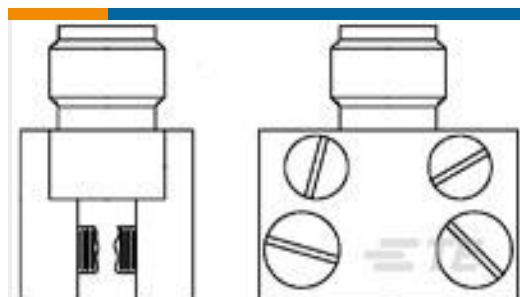


表面贴装电阻器(369)

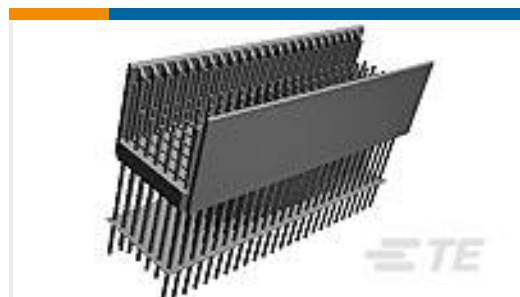
客户还购买了



TE 系列/零件编号1054425-1
2082 5133 00



TE 系列/零件编号1053478-1
2070 8002 92



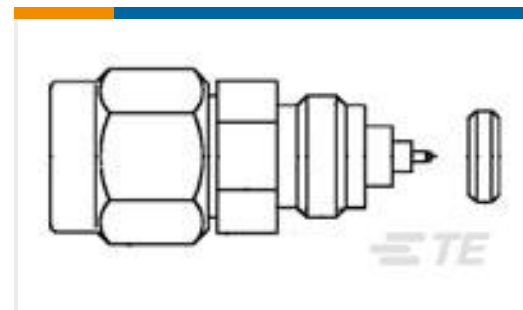
TE 系列/零件编号188835-4
Z-PACK/B M-HDR 154P



TE 系列/零件编号205419-1
RECEPT ASSY,37 POSN,
AMPLIMITE



TE 系列/零件编号1052959-1
2052 8019 92



TE 系列/零件编号1053128-1
2057 5119 02



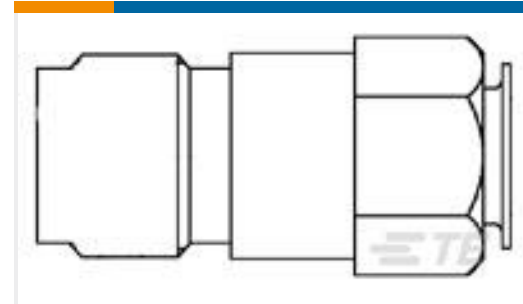
TE 系列/零件编号1059378-1
4503 5009 00



TE 系列/零件编号205558-3
AMPLIMITE,ASY,PLUG,
STD,109,2,KIT



TE 系列/零件编号205564-3
AMPLIMITE,ASY,PLUG,
STD,109,5,KIT



TE 系列/零件编号228640-1
JACK,SMA,SST,.086

文档

产品图纸

[2052 3359 02](#)

英文版本

CAD 文件

[3D PDF](#)

3D

下载查看

[ENG_CVM_CVM_1052646-1_A.2d_dxf.zip](#)

英文版本

下载查看

[ENG_CVM_CVM_1052646-1_A.3d_igs.zip](#)

英文版本

下载查看

[ENG_CVM_CVM_1052646-1_A.3d_stp.zip](#)

英文版本

目录页/数据表

[SMA Connectors](#)

英文版本