

连接器 > 射频和同轴连接器 > 射频连接器



射频接口: SMA

射频连接器种类: 插座

射频连接器插接外直径 (近似值): 6.35 mm [.25 in]

阻抗: 50 Ω

电缆类型: RG 141, RG 303, RG 58

产品特性

产品类型特性

射频接口	SMA
射频连接器种类	插座
连接器系统	线到面板, 线到面板
Sealable	否
连接器和端子端接到	电线和电缆

结构特性

端口配置	单端口
Number of Positions	1
同轴端子数	1

电气特征

阻抗	50 Ω
----	------

主体特性

电缆连接器方向	直式
主体材料	不锈钢
主体表面涂层	Passivated

接触件特性

套圈材料	铜
射频连接器端子配置	吸附端子
连接器产品类型	连接器组件
压接类型	六角
射频连接器中心端子电镀材料	金
射频连接器中心端子材料	铍铜合金

端接特性

线缆端接方法	压接
--------	----

机械附件

面板安装方式	后部安装
射频连接器耦合机制	螺纹
连接器安装类型	Bulkhead
射频端子吸附方法	机械
制动器	不带

尺寸

产品长度	26.4 mm[1.0393 in]
射频连接器插接外直径 (近似值)	6.35 mm[.25 in]

使用环境

电缆类型	RG 141, RG 303, RG 58
工组温度范围	-40 – 95 °C[-40 – 203 °F]

操作/应用

工作频率	12.4 GHz
------	----------

包装特性

封装方法	Package
------	---------

其他

电介质材料	PTFE
-------	------

产品合规性

如需合规文档，请访问 [TE 官网产品页面](#)。>

欧盟RoHS指令2011/65/EU	符合且适用豁免
欧盟ELV指令2000/53/EC	符合且适用豁免

中国电器电子产品有害物质限制使用管理办法（China RoHS 2，工业和信息化部携七部委2016年第32号令

受限材料超出阈值

欧盟REACH法规(EC) No. 1907/2006

欧洲化学品管理局最新发布的SvHCs候选清单: 2019年7月 (201)

SvHCs候选清单的声明更新至: 2019年1月 (197)

Pb (3.7% in Component Part)

欧盟REACH法规(EC) No. 1907/2006

欧洲化学品管理局最新发布的SvHCs候选清单: 2019年7月 (201)

SvHCs候选清单的声明更新至: 2019年1月 (197)

卤素含量

低溴/氯 - 每种匀质材料的 Br 和 Cl < 900 ppm。也不含 BFR/CFR/PVC

焊接工艺能力

不适合采用焊接工艺

产品合规免责声明

此信息基于对供应商的合理调查以及TE对供应商提供的信息的现有认知。此信息可能发生变化。经TE确认符合欧盟RoHS的产品编号，产品均质材料中铅、六价铬、汞、PBB、PBDE、DEHP、BBP、DBP和DIBP的最大浓度不超过0.1%，镉的最大浓度不超过0.01%或符合指令2011/65/EU(RoHS2)及其修订指令规定的豁免。根据2011/65/EU指令要求电子电气产品需要进行CE标识。元器件产品通常无需进行CE标识。经TE确认符合欧盟ELV指令的产品编号，产品均质材料中，铅、六价铬和汞的最大浓度不超过0.1%，镉的最大浓度不超过0.01%（按重量计算），或符合指令2000/53/EC(ELV)附录中规定的豁免。关于欧盟REACH法规，TE目前提供的物品中高度关注物质含量（SVHC）信息是基于欧洲化学品管理局（ECHA）“物品中物质的要求指南”（2011年4月第2版），在最终产品中高度关注物质含量按重量计算不超过0.1%。TE注意到欧洲法院在2015年9月10日的裁定（也被称为O5A：Once An Article Always An Article），对于“复杂物品”，高度关注物质含量阈值标准适用于产品本身以及组成产品的单个物品。TE已经基于新的ECHA“物品中物质的要求指南”（2017年6月第4版）完成对O5A规则的评估，并将相应更新REACH的声明。

配套部件





TE 系列/零件编号 1053072-1
2056 0000 00



TE 系列/零件编号 1056462-1
2837 7388 02



TE 系列/零件编号 6274096-1
JACK ASSEMBLY,
ACTION PIN, SMA



TE 系列/零件编号 1053378-1
2064 0000 00



TE 系列/零件编号 1052639-1
2052 3357 02



TE 系列/零件编号 1052422-1
2052 0000 02,SMA FM
JACK RECPT



TE 系列/零件编号 1053354-1
2062 0000 00,SMA PCB
VERT JACK



TE 系列/零件编号 1054869-1
2084 0000 02



TE 系列/零件编号 1051139-1
2007 7188 00



TE 系列/零件编号 1051638-1
2031 5002 00



TE 系列/零件编号 1051639-1
2031 5002 02



TE 系列/零件编号 1051643-1
2031 5003 00

该系列中的其他产品 | AMP SMA



同轴端子(1)



同轴终结器(1)



射频电缆组件(20)



射频连接器(529)



射频连接器发射器(14)



射频连接器护罩(10)



射频连接器硬件(3)



机架和配线架套圈和插针(1)



电池座(1)



电源电缆组件(1)



系列内适配器(36)



系列间适配器(4)

该系列中的其他产品 | CGS SM



LC 连接器(2)



RJ14 连接器(1)



RJ22 连接器(1)



RJ25 连接器(1)



RJ45 连接器(3)



SD 卡连接器(1)



同轴端子(1)



射频连接器(116)



射频连接器发射器(3)



射频连接器护罩(10)



射频连接器硬件(2)



扩束光纤(9)



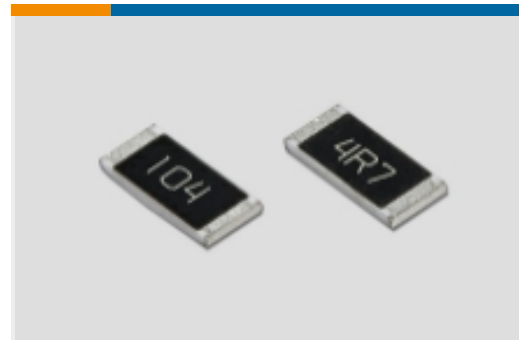
电池座(1)



电源电缆组件(2)



系列内适配器(4)



表面贴装电阻器(369)

客户还购买了



TE 系列/零件编号1453132-2
SMX-001



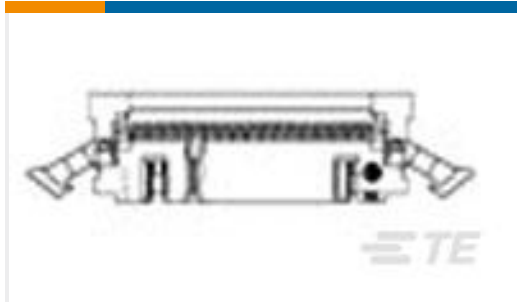
TE 系列/零件编号3-1123723-1
3.96 EP HDR ASSY 11P
(BLUE)



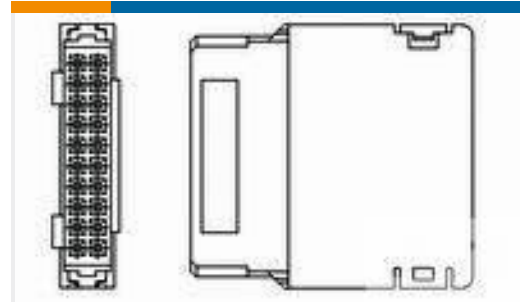
TE 系列/零件编号3-641240-7
07P MTA100 CONN ASSY
GRN LF



TE 系列/零件编号1-103945-0
2X11 MTE SHRD PIN SR
LTCH .100



TE 系列/零件编号2-111504-0
030 UNIV I/O 30DP NO
EARS LTCH



TE 系列/零件编号226733-2
RIBBON COAX CONN
ASSY 5 POS



TE 系列/零件编号
4064593002
FLDWC0311-18-4



TE 系列/零件编号1-2329388-9
PB OFF/ON FC GRE M1
TERM GRE LED IP68 50

文档

产品图纸

[2834 7358 02](#)

英文版本

CAD 文件

[3D PDF](#)

3D

[下载查看](#)

[ENG_CVM_CVM_1056450-1_C.2d_dxf.zip](#)

英文版本

[下载查看](#)

[ENG_CVM_CVM_1056450-1_C.3d_igs.zip](#)

英文版本

[下载查看](#)

[ENG_CVM_CVM_1056450-1_C.3d_stp.zip](#)

英文版本

目录页/数据表

[SMA Connectors](#)

英文版本

产品规格

[Product Specification for SMA connectors with flexible cable](#)

英文版本

[产品规格](#)

英文版本



产品环境合规性

REACH 物质通信文档

英文版本

使用说明书

使用说明书 (美国)

英文版本