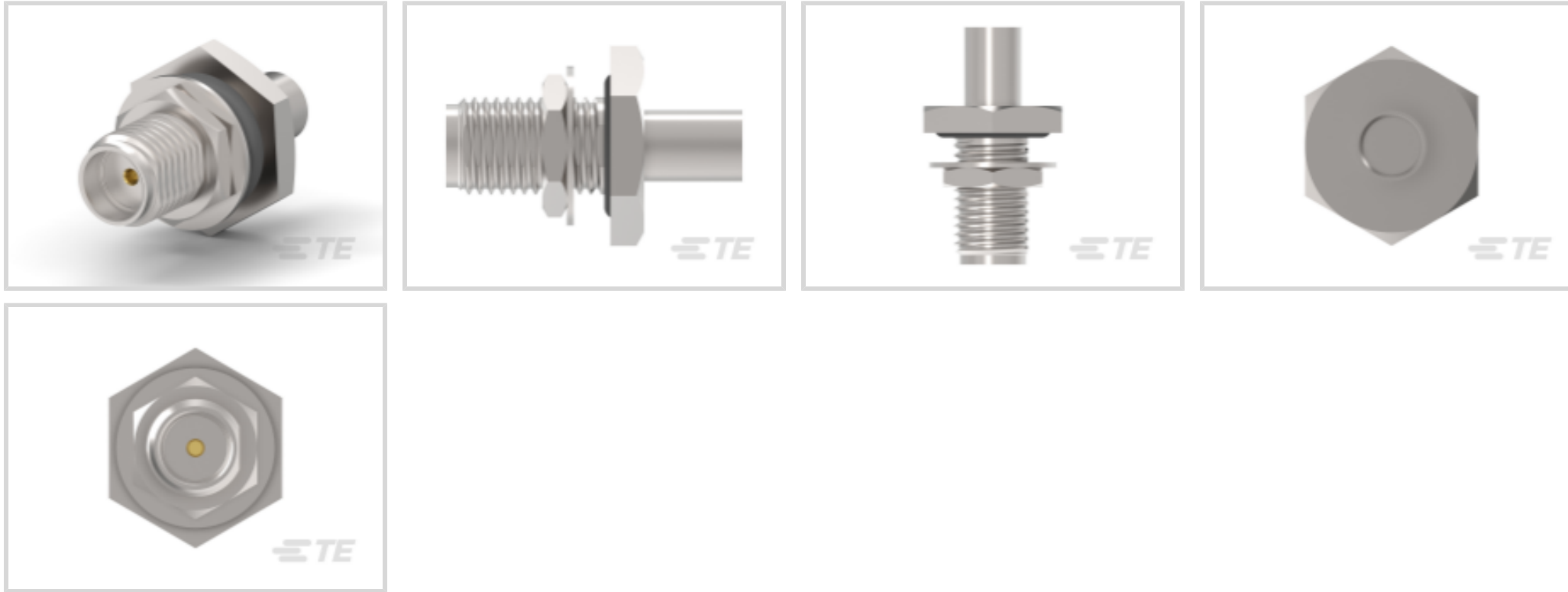




连接器 > 射频和同轴连接器 > 射频连接器



射频接口: SMA

射频连接器种类: 插座

射频连接器插接外直径 (近似值): 6.35 mm [ .25 in ]

阻抗: 50 Ω

电缆类型: RG 402

## 产品特性

### 产品类型特性

射频接口	SMA
射频连接器种类	插座
连接器系统	线到面板, 线到面板
Sealable	是
连接器和端子端接到	电线和电缆
连接器密封件类型	○ 形环

### 结构特性

端口配置	单端口
Number of Positions	1
同轴端子数	1

### 电气特征

阻抗	50 Ω
----	------

### 主体特性

电缆连接器方向	直式
主体材料	不锈钢

主体电镀材料	金
--------	---

### 接触件特性

射频连接器端子配置	吸附端子
连接器产品类型	连接器组件
射频连接器中心端子电镀材料	金
射频连接器中心端子材料	铍铜合金

### 端接特性

线缆端接方法	焊接
--------	----

### 机械附件

面板安装方式	后部安装
射频连接器耦合机制	螺纹
连接器安装类型	Panel
射频端子吸附方法	机械
制动器	不带

### 尺寸

产品长度	19.1 mm[.752 in]
射频连接器插接外直径 (近似值)	6.35 mm[.25 in]

### 使用环境

电缆类型	RG 402
工组温度范围	-65 – 165 °C[-85 – 329 °F]

### 操作/应用

工作频率	18 GHz
------	--------

### 包装特性

封装方法	Package
------	---------

### 其他

锁紧垫圈材料	不锈钢
电介质材料	PTFE 碳氟化合物

### 产品合规性

如需合规文档，请访问 [TE 官网产品页面](#)。>

欧盟RoHS指令2011/65/EU	符合且适用豁免
欧盟ELV指令2000/53/EC	符合且适用豁免

中国电器电子产品有害物质限制使用管理办法（China RoHS 2，工业和信息化部携七部委2016年第32号令

受限材料超出阈值

欧盟REACH法规(EC) No. 1907/2006

Current ECHA Candidate List: JUL 2019 (201)

Candidate List Declared Against: JUN 2018 (191)

Pb (.6% in Component Part)

欧盟REACH法规(EC) No. 1907/2006

Current ECHA Candidate List: JUL 2019 (201)

Candidate List Declared Against: JUN 2018 (191)

卤素含量

低溴/氯 - 每种匀质材料的 Br 和 Cl < 900 ppm。也不含 BFR/CFR/PVC

焊接工艺能力

不适合采用焊接工艺

#### 产品合规免责声明

此信息基于对供应商的合理调查以及TE对供应商提供的信息的现有认知。此信息可能发生变化。经TE确认符合欧盟RoHS的产品编号，产品均质材料中铅、六价铬、汞、PBB、PBDE、DEHP、BBP、DBP和DIBP的最大浓度不超过0.1%，镉的最大浓度不超过0.01%或符合指令2011/65/EU(RoHS2)及其修订指令规定的豁免。根据2011/65/EU指令要求电子电气产品需要进行CE标识。元器件产品通常无需进行CE标识。经TE确认符合欧盟ELV指令的产品编号，产品均质材料中，铅、六价铬和汞的最大浓度不超过0.1%，镉的最大浓度不超过0.01%（按重量计算），或符合指令2000/53/EC(ELV)附录中规定的豁免。关于欧盟REACH法规，TE目前提供的物品中高度关注物质含量（SVHC）信息是基于欧洲化学品管理局（ECHA）“物品中物质的要求指南”（2011年4月第2版），在最终产品中高度关注物质含量按重量计算不超过0.1%。TE注意到欧洲法院在2015年9月10日的裁定（也被称为O5A：Once An Article Always An Article），对于“复杂物品”，高度关注物质含量阈值标准适用于产品本身以及组成产品的单个物品。TE已经基于新的ECHA“物品中物质的要求指南”（2017年6月第4版）完成对O5A规则的评估，并将相应更新REACH的声明。

## 配套部件



TE 系列/零件编号 1055070-1  
2088 1230 02



TE 系列/零件编号 1054874-1  
2084 1100 00



TE 系列/零件编号 1052566-1  
2052 1618 02,SMA FM  
JACK RECPT



TE 系列/零件编号 1054426-1  
2082 5133 02



TE 系列/零件编号 1054868-1  
2084 0000 00



TE 系列/零件编号 1053072-1  
2056 0000 00



TE 系列/零件编号 1053378-1  
2064 0000 00



TE 系列/零件编号 1050525-1  
2001 5003 02,SMA CABLE  
PLUG



TE 系列/零件编号 1052639-1  
2052 3357 02



TE 系列/零件编号 1050740-1  
2001 7641 02



TE 系列/零件编号 1052422-1  
2052 0000 02,SMA FM JACK RECPT



TE 系列/零件编号 1053354-1  
2062 0000 00,SMA PCB VERT JACK



TE 系列/零件编号 1054869-1  
2084 0000 02



TE 系列/零件编号 1050524-1  
2001 5003 00,SMA CABLE PLUG



TE 系列/零件编号 1050541-1  
2001 5031 00



TE 系列/零件编号 1050542-1  
2001 5031 02



TE 系列/零件编号 1050756-1  
2001 7941 00



TE 系列/零件编号 1050757-1  
2001 7941 02



TE 系列/零件编号 1050762-1  
2001 7943 00,SMA CABLE PLUG



TE 系列/零件编号 1051013-1  
2004 7941 00

### 该系列中的其他产品 | AMP SMA



同轴端子(1)



同轴终结器(1)



射频电缆组件(20)



射频连接器(529)



射频连接器发射器(14)



射频连接器护罩(10)



射频连接器硬件(3)



机架和配线架套圈和插针(1)

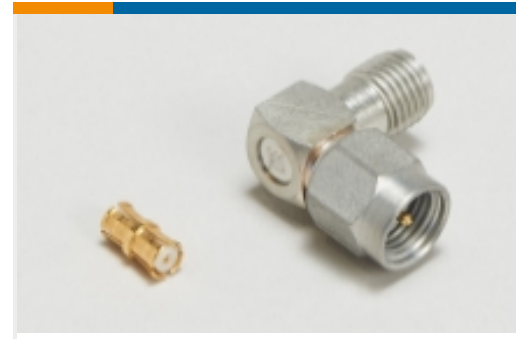




电池座(1)



电源电缆组件(1)

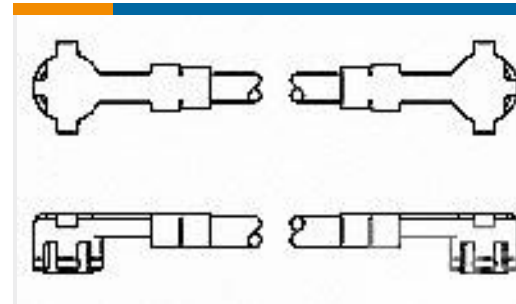
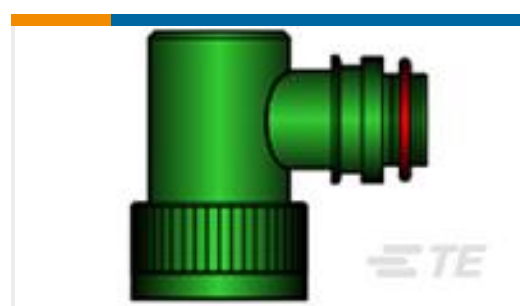


系列内适配器(36)



系列间适配器(4)

## 客户还购买了

TE 系列/零件编号211112-4  
AMPLIMITE,SHL,RCPT  
11C1,TIN FINISHTE 系列/零件编号1050532-1  
2001 5009 02TE 系列/零件编号1064522-1  
9960 1050 24TE 系列/零件编号1050935-1  
2002 8208 92TE 系列/零件编号147381-9  
100 50/50 HDR SMT.250 W  
/HD VCTE 系列/零件编号147382-4  
40 50/50 HDR SMT.320 W  
/HD VCTE 系列/零件编号228658-1  
JACK,REAR MOUNT,  
SERIES NTE 系列/零件编号5-643813-  
5  
25P MTA100 CONN ASSY  
POL RIBTE 系列/零件编号1393242-3  
RTB14048FTE 系列/零件编号301203-  
000  
TXR41AB90-1405BI

## 文档

### 产品图纸

2004 7541 00

英文版本

### CAD 文件

3D PDF

3D

### 下载查看

[ENG\\_CVM\\_CVM\\_1051001-1\\_A.2d\\_dxf.zip](#)

英文版本

**下载查看**

[ENG\\_CVM\\_CVM\\_1051001-1\\_A.3d\\_igs.zip](#)

英文版本

**下载查看**

[ENG\\_CVM\\_CVM\\_1051001-1\\_A.3d\\_stp.zip](#)

英文版本

---

**产品环境合规性**

[REACH 物质通信文档](#)

英文版本

---

**使用说明书**

[OSM Bulkhead Feedthrough Cable Jack Direct Solder Attachment 1051001-1](#)

英文版本

[使用说明书 \(美国\)](#)

英文版本