



连接器 > 射频和同轴连接器 > 射频连接器



射频接口: OSP

射频连接器种类: 插座

射频连接器插接外直径 (近似值): 7.62 mm [.3 in]

阻抗: 50 Ω

电缆类型: RG 402 半刚性

## 产品特性

### 产品类型特性

射频接口	OSP
射频连接器种类	插座
连接器系统	线到面板, 线到面板
Sealable	否
连接器和端子端接到	电线和电缆

### 结构特性

端口配置	单端口
Number of Positions	1
同轴端子数	1

### 电气特征

阻抗	50 Ω
----	------

### 主体特性

电缆连接器方向	直式
主体材料	不锈钢
主体表面涂层	Passivated

### 接触件特性

射频连接器中心端子电镀材料	金
射频连接器中心端子材料	铍铜合金

### 端接特性

线缆端接方法	压接
--------	----

### 机械附件

面板安装方式	后部安装
射频连接器耦合机制	推入式
连接器安装类型	Panel
制动器	不带

### 尺寸

面板厚度（建议值）	3.18 mm[.125 in]
射频连接器插接外直径（近似值）	7.62 mm[.3 in]

### 使用环境

电缆类型	RG 402 半刚性
工组温度范围	-65 – 125 °C[-85 – 257 °F]

### 操作/应用

工作频率	22 GHz
------	--------

### 包装特性

封装方法	Package
------	---------

### 其他

电介质材料	TFE 碳氟化合物
-------	-----------

## 产品合规性

如需合规文档，请访问 [TE 官网产品页面](#)。>

欧盟RoHS指令2011/65/EU	符合且适用豁免
欧盟ELV指令2000/53/EC	符合且适用豁免
中国电器电子产品有害物质限制使用管理办法（China RoHS 2，工业和信息化部携七部委2016年第32号令	受限材料超出阈值
欧盟REACH法规(EC) No. 1907/2006	欧洲化学品管理局最新发布的SvHCs候选清单: 2019年7月（201） SvHCs候选清单的声明更新至: 2017年7月（174） 不含REACH SVHC
欧盟REACH法规(EC) No. 1907/2006	欧洲化学品管理局最新发布的SvHCs候选清单: 2019年7月（201） SvHCs候选清单的声明更新至: 2017年7月（174）
卤素含量	尚未进行卤素含量审核

## 焊接工艺能力

## 不适合采用焊接工艺

## 产品合规免责声明

此信息基于对供应商的合理调查以及TE对供应商提供的信息的现有认知。此信息可能发生变化。经TE确认符合欧盟RoHS的产品编号，产品均质材料中铅、六价铬、汞、PBB、PBDE、DEHP、BBP、DBP和DIBP的最大浓度不超过0.1%，镉的最大浓度不超过0.01%或符合指令2011/65/EU(RoHS2)及其修订指令规定的豁免。根据2011/65/EU指令要求电子电气产品需要进行CE标识。元器件产品通常无需进行CE标识。经TE确认符合欧盟ELV指令的产品编号，产品均质材料中，铅、六价铬和汞的最大浓度不超过0.1%，镉的最大浓度不超过0.01%（按重量计算），或符合指令2000/53/EC(ELV)附录中规定的豁免。关于欧盟REACH法规，TE目前提供的物品中高度关注物质含量（SVHC）信息是基于欧洲化学品管理局（ECHA）“物品中物质的要求指南”（2011年4月第2版），在最终产品中高度关注物质含量按重量计算不超过0.1%。TE注意到欧洲法院在2015年9月10日的裁定（也被称为O5A：Once An Article Always An Article），对于“复杂物品”，高度关注物质含量阈值标准适用于产品本身以及组成产品的单个物品。TE已经基于新的ECHA“物品中物质的要求指南”（2017年6月第4版）完成对O5A规则的评估，并将相应更新REACH的声明。

## 配套部件





TE 系列/零件编号 1059573-1

4551 3375 02



TE 系列/零件编号 1059577-1

4551 5025 02



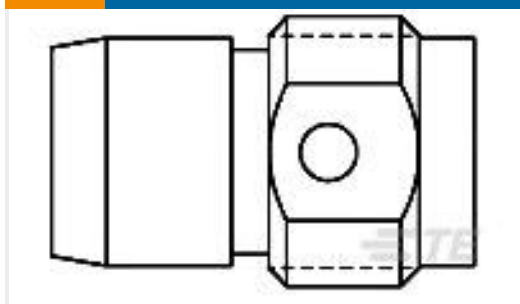
TE 系列/零件编号 1059590-1

4551 5047 02



TE 系列/零件编号 1059612-1

4557 3205 00, OSP PANEL PLUG



TE 系列/零件编号 1059648-1

4557 5366 02



TE 系列/零件编号 1059651-1

4557 5368 02



TE 系列/零件编号 1059901-1

4757 1154 02



TE 系列/零件编号 1223149-1

4551 5054 02

### 该系列中的其他产品 | Alcoswitch MTE



射频连接器(69)



射频连接器发射器(1)



射频连接器硬件(3)

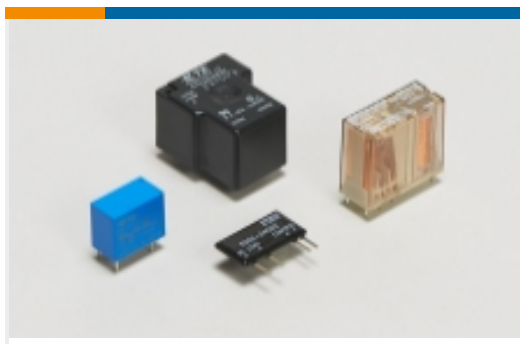


摇杆开关(7)

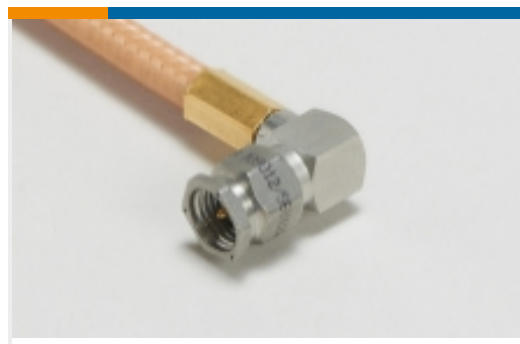


系列间适配器(6)

### 该系列中的其他产品 | SCHRACK Power Relay RF



功率继电器(22)



射频电缆组件(2)



射频连接器(68)



射频连接器硬件(2)



系列间适配器(9)

### 客户还购买了



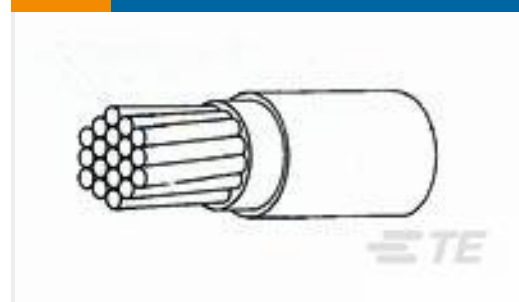
TE 系列/零件编号  
9755734001  
CGPT-3/1-2-SP



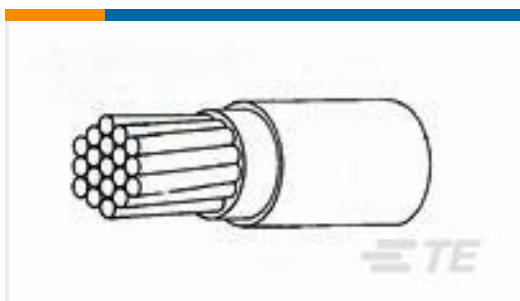
TE 系列/零件编号  
3824673002  
44A1121-24-2/9-9



TE 系列/零件编号805816-  
000  
222A111-25-00-0



TE 系列/零件编号  
7827343001  
44A0111-10-45



TE 系列/零件编号282422-  
000  
44A0111-12-8



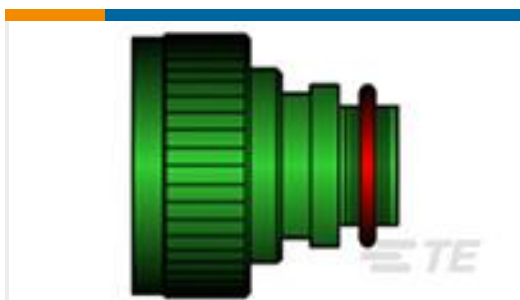
TE 系列/零件编号  
ZPF00000000039860  
983-7SE 24-61 S6 L



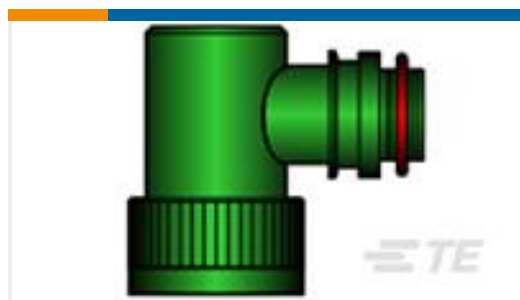
TE 系列/零件编号  
ZPF00000000039862  
983-7SE 24-61 S7 L



TE 系列/零件编号  
ZPF00000000039864  
983-7SE 24-61 S8 L



TE 系列/零件编号814337-  
000  
TXR21AB00-1210AI



TE 系列/零件编号291927-  
000  
TXR21AB90-1205AI

### 文档

**产品图纸**

[4504 7641 02](#)

英文版本

---

**目录页/数据表**

[Blind Mate Connectors](#)

英文版本

---

**使用说明书**

[OSP Bulkhead Feedthrough Cable Jack Rear Mount Compression Crimp Attachment 1059408-1](#)

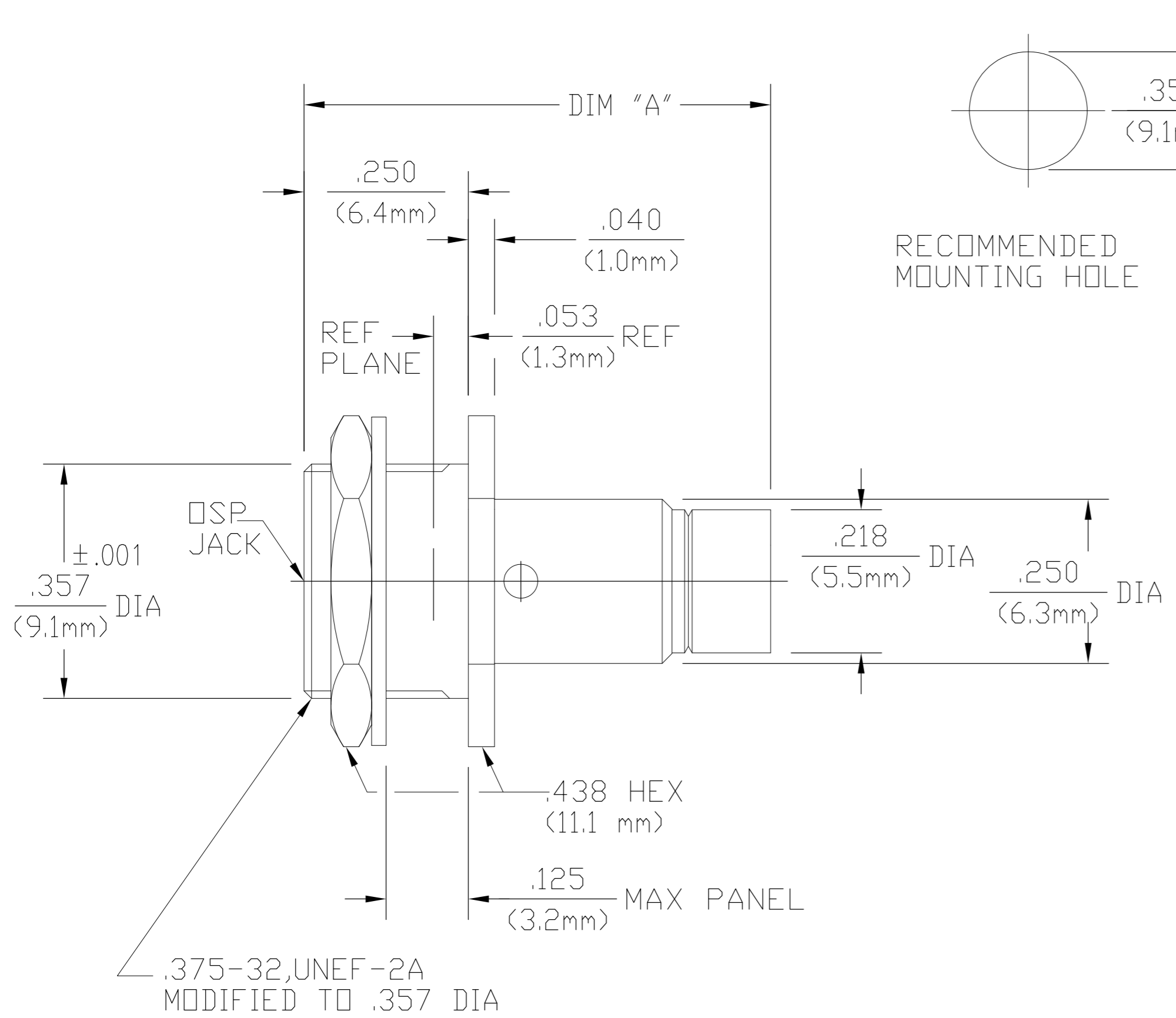
英文版本

[使用说明书 \(美国\)](#)

英文版本

THIS DRAWING IS UNPUBLISHED. RELEASED FOR PUBLICATION  
 © COPYRIGHT BY TYCO ELECTRONICS CORPORATION. ALL RIGHTS RESERVED.

LOC	DIST	REVISIONS			
P	LTR	DESCRIPTION	DATE	DWN	APVD
AJ	00	B	REV PER ECO 07-027471	1/16/2008	DW JL



DIM "A"	
BEFORE CRIMPING	.830 REF <21.1mm>
AFTER CRIMPING	.710 <18.0mm>

NOTES:

- DESIGNED FOR USE WITH .141 DIA (RG 402/U) SEMI-RIGID CABLE
- CAPTURED CENTER CONTACT
- PICTORIAL VIEW IS AFTER CRIMPING
- MINIMUM STRAIGHT CABLE LENGTH .341
- IT IS SUGGESTED TO BEND CABLE PRIOR TO CRIMPING

COMPONENT	MATERIAL	FINISH
HOUSING BUSHING	STAINLESS STEEL PER ASTM-A484 AND ASTM-A582, TYPE 303	PASSIVATE PER ASTM-A380
DIELECTRIC	TFE FLUOROCARBON PER ASTM-D-1457	N/A
CENTER CONTACT	BERYLLIUM COPPER PER ASTM B 196, ALLOY C17300, CONDITION H	GOLD PLATE PER MIL-G-45204 OVER COPPER PLATE PER MIL-C-14550
CONTACT SLEEVE	BERYLLIUM COPPER PER ASTM B 196, ALLOY C17300, CONDITION H	GOLD PLATE PER MIL-G-45204
SHIM CONTACT RING	BERYLLIUM COPPER PER ASTM B 194, ALLOY C17200, CONDITION H	GOLD PLATE PER MIL-G-45204 OVER COPPER PLATE PER MIL-C-14550
LOCKWASHER	PHOSPHOR BRONZE PER QQ-B-750, GRADE B2 OR TIN BRASS PER ASTM-B-591	NICKEL PLATE PER QQ-N-290 OVER COPPER PLATE PER MIL-C-14550
MOUNTING NUT	BRASS PER ASTM-B-16 HALF HARD	NICKEL PLATE PER QQ-N-290 OVER COPPER PLATE PER MIL-C-14550

1059408-1  
PART NUMBER

CABLE ENTRY DIAMETER MINIMUM	.143	THIS DRAWING IS A CONTROLLED DOCUMENT.		DWN D.CAM 8-16-83	Tyco Electronics Corporation Harrisburg, PA 17105-3608
HOUSING CONTACT	.037	DIMENSIONS: INCHES	TOLERANCES UNLESS OTHERWISE SPECIFIED:	CHK R.GURES 8-26-83	
			0 PLC ± -	APVD T.SCONLI 8-29-83	NAME OSP BULKHEAD FEEDTHROUGH CABLE JACK COMPRESSION CRIMP ATTACHMENT (4504-7641-02)
			1 PLC ± -	PRODUCT SPEC	
			2 PLC ± -	APPLICATION SPEC	SIZE CAGE CODE DRAWING NO
			3 PLC ± .005	408-04594	A2 00779 C=1059408-1
			4 PLC ± -	WEIGHT -	RESTRICTED TO
			ANGLES ± 1°	CUSTOMER DRAWING	SCALE 1:1 SHEET 1 of 1 REV B
		MATERIAL	FINISH		