

连接器 > 射频和同轴连接器 > 射频连接器



射频接口: SMA

射频连接器种类: 插座

射频连接器插接外直径 (近似值): 8.99 mm [ .354 in ]

阻抗: 50 Ω

射频连接器耦合机制: 螺纹

## 产品特性

### 产品类型特性

射频接口	SMA
射频连接器种类	插座
连接器和端子端接到	印刷电路板, 电线和电缆

### 结构特性

端口配置	单端口
Number of Positions	1
PCB 安装方向	边缘
同轴端子数	1

### 电气特征

阻抗	50 Ω
----	------

### 主体特性

主体材料	不锈钢
主体表面涂层	Passivated

### 接触件特性

射频连接器端子配置	吸附端子
连接器产品类型	连接器组件
射频连接器中心端子电镀材料	金
射频连接器中心端子材料	铍铜合金

### 端接特性

PCB 端接方法	焊接
----------	----

### 机械附件

面板安装方式	后部安装
面板安装特性类型	法兰, 法兰
射频连接器耦合机制	螺纹
连接器安装类型	Panel
射频端子吸附方法	机械

### 尺寸

产品长度	11.1 mm[.437 in]
射频连接器插接外直径 (近似值)	8.99 mm[.354 in]

### 使用环境

工组温度范围	-65 – 125 °C[-85 – 257 °F]
--------	----------------------------

### 操作/应用

工作频率	18 GHz
------	--------

### 包装特性

封装方法	Carton
------	--------

### 其他

面板安装孔数量	4
电介质材料	PTFE

### 产品合规性

如需合规文档，请访问 [TE 官网产品页面](#)。>

欧盟RoHS指令2011/65/EU	符合且适用豁免
欧盟ELV指令2000/53/EC	符合且适用豁免
中国电器电子产品有害物质限制使用管理办法 (China RoHS 2, 工业和信息化部携七部委2016年第32号令)	受限材料超出阈值
欧盟REACH法规(EC) No. 1907/2006	欧洲化学品管理局最新发布的SvHCs候选清单: 2019年7月 (201) SvHCs候选清单的声明更新至: 2018年6月 (191) Pb (.6% in Component Part)
欧盟REACH法规(EC) No. 1907/2006	欧洲化学品管理局最新发布的SvHCs候选清单: 2019年7月 (201) SvHCs候选清单的声明更新至: 2018年6月 (191)

卤素含量

低溴/氯 - 每种均质材料的 Br 和 Cl &lt; 900 ppm。也不含 BFR/CFR/PVC

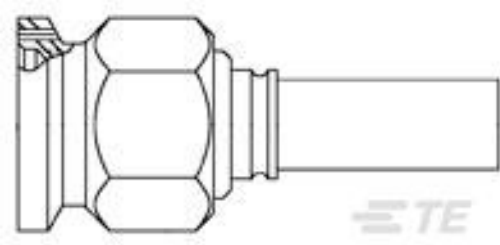
焊接工艺能力

通孔回流焊可达到 260°C

## 产品合规免责声明

此信息基于对供应商的合理调查以及TE对供应商提供的信息的现有认知。此信息可能发生变化。经TE确认符合欧盟RoHS的产品编号，产品均质材料中铅、六价铬、汞、PBB、PBDE、DEHP、BBP、DBP和DIBP的最大浓度不超过0.1%，镉的最大浓度不超过0.01%或符合指令2011/65/EU(RoHS2)及其修订指令规定的豁免。根据2011/65/EU指令要求电子电气产品需要进行CE标识。元器件产品通常无需进行CE标识。经TE确认符合欧盟ELV指令的产品编号，产品均质材料中，铅、六价铬和汞的最大浓度不超过0.1%，镉的最大浓度不超过0.01%（按重量计算），或符合指令2000/53/EC(ELV)附录中规定的豁免。关于欧盟REACH法规，TE目前提供的物品中高度关注物质含量（SVHC）信息是基于欧洲化学品管理局（ECHA）“物品中物质的要求指南”（2011年4月第2版），在最终产品中高度关注物质含量按重量计算不超过0.1%。TE注意到欧洲法院在2015年9月10日的裁定（也被称为O5A：Once An Article Always An Article），对于“复杂物品”，高度关注物质含量阈值标准适用于产品本身以及组成产品的单个物品。TE已经基于新的ECHA“物品中物质的要求指南”（2017年6月第4版）完成对O5A规则的评估，并将相应更新REACH的声明。

## 配套部件



TE 系列/零件编号 1051797-1  
2031 8112 92

## 该系列中的其他产品 | AMP SMA



同轴端子(1)



同轴终结器(1)



射频电缆组件(20)



射频连接器(529)



射频连接器发射器(14)



射频连接器护罩(10)



射频连接器硬件(3)



机架和配线架套圈和插针(1)



电池座(1)



电源电缆组件(1)

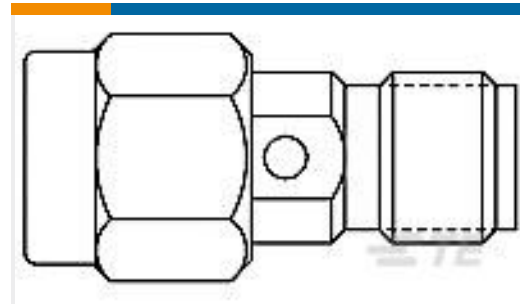
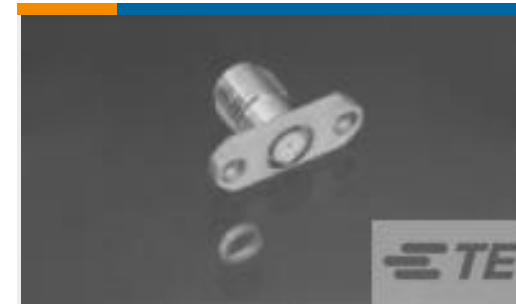
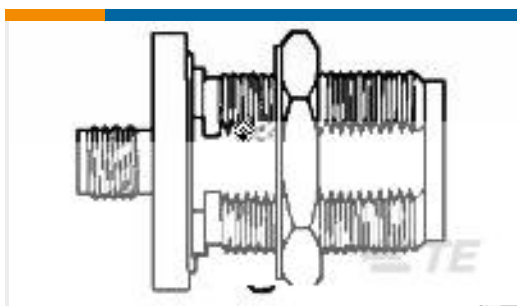
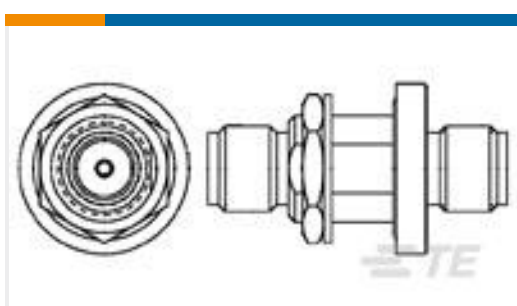
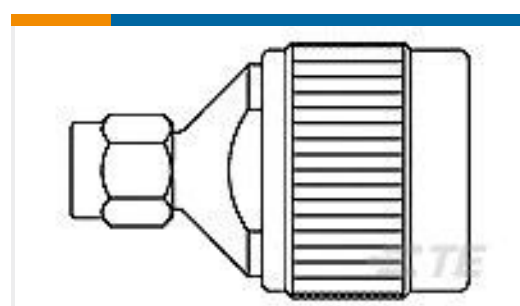


系列内适配器(36)



系列间适配器(4)

## 客户还购买了

TE 系列/零件编号1055070-1  
2088 1230 02TE 系列/零件编号1054426-1  
2082 5133 02TE 系列/零件编号1057780-1  
3152 1201 10,TNC  
FLANGE JACKTE 系列/零件编号1052634-1  
2052 3356 02TE 系列/零件编号1057463-1  
3084 2240 00TE 系列/零件编号1052523-1  
2052 1201 02,SMA FM  
JACK RECPTTE 系列/零件编号1052552-1  
2052 1352 02,SMA FM  
JACK RECPTTE 系列/零件编号1052643-1  
2052 3358 02TE 系列/零件编号1054875-1  
2084 1100 02TE 系列/零件编号1057367-1  
3081 2241 00

## 文档

### 产品图纸

[2054 1231 02](#)

英文版本

### CAD 文件

[3D PDF](#)

3D

### 下载查看

[ENG\\_CVM\\_CVM\\_1052982-1\\_A\\_c-1052982-1-a.2d\\_dxf.zip](#)



英文版本

**下载查看**

[ENG\\_CVM\\_CVM\\_1052982-1\\_A\\_c-1052982-1-a.3d\\_igs.zip](#)

英文版本

**下载查看**

[ENG\\_CVM\\_CVM\\_1052982-1\\_A\\_c-1052982-1-a.3d\\_stp.zip](#)

英文版本

---

**目录页/数据表**

[SMA Connectors](#)

英文版本

[Products for Aerospace and Defense](#)

英文版本

---

**产品环境合规性**

[REACH 物质通信文档](#)

英文版本