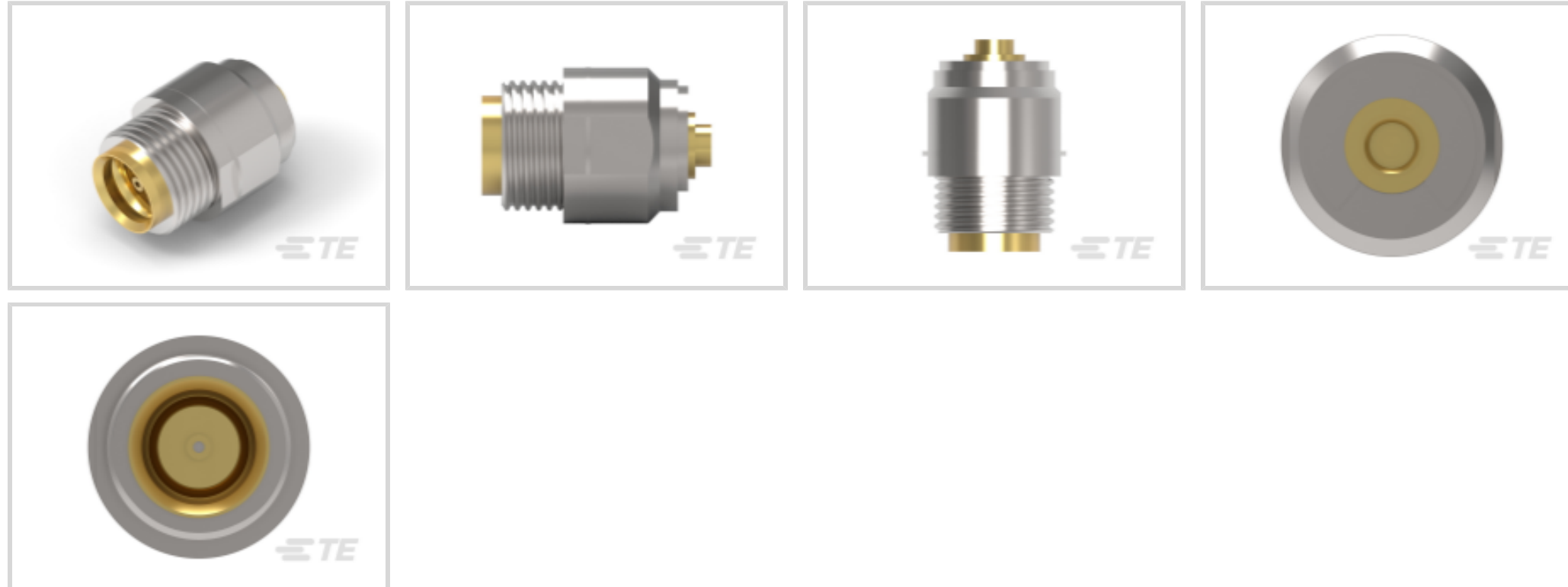




连接器 > 射频和同轴连接器 > 射频连接器



射频接口: OSP

射频连接器种类: 插座

射频连接器插接外直径 (近似值) : 7.62 mm [ .3 in ]

阻抗: 50 Ω

电缆类型: RG 405 半刚性

## 产品特性

### 产品类型特性

射频接口	OSP
射频连接器种类	插座
连接器系统	线到面板, 线到面板
Sealable	否
连接器和端子端接到	电线和电缆

### 结构特性

端口配置	单端口
Number of Positions	1
同轴端子数	1

### 电气特征

阻抗	50 Ω
----	------

### 主体特性

电缆连接器方向	直式
主体材料	不锈钢
主体表面涂层	Passivated

主体电镀材料	金
--------	---

### 接触件特性

射频连接器中心端子电镀材料	金
射频连接器中心端子材料	铍铜合金

### 端接特性

线缆端接方法	焊接
--------	----

### 机械附件

面板安装方式	后部安装
面板安装特性类型	浮动隔板
射频连接器耦合机制	推入式
连接器安装类型	Panel
射频端子吸附方法	环氧树脂
制动器	不带

### 尺寸

面板厚度 (建议值)	3.18 mm[.125 in]
射频连接器插接外直径 (近似值)	7.62 mm[.3 in]

### 使用环境

电缆类型	RG 405 半刚性
工组温度范围	-65 – 125 °C[-85 – 257 °F]

### 操作/应用

工作频率	22 GHz
------	--------

### 包装特性

封装方法	Carton
------	--------

### 其他

电介质材料	TFE 碳氟化合物
-------	-----------

### 产品合规性

如需合规文档，请访问 [TE 官网产品页面](#)。>

欧盟RoHS指令2011/65/EU	符合
欧盟ELV指令2000/53/EC	符合且适用豁免
中国电器电子产品有害物质限制使用管理办法 (China RoHS 2, 工业和信息化部携七部委2016年第32号令)	没有超出阈值的受限材料

欧盟REACH法规(EC) No. 1907/2006

欧洲化学品管理局最新发布的SvHCs候选清单: 2019年7月 (201)  
SvHCs候选清单的声明更新至: 2019年7月 (201)  
不含REACH SVHC

欧盟REACH法规(EC) No. 1907/2006

欧洲化学品管理局最新发布的SvHCs候选清单: 2019年7月 (201)  
SvHCs候选清单的声明更新至: 2019年7月 (201)

卤素含量

低卤素 - 每种均质材料的 Br、Cl、F、I < 900 ppm。也不含 BFR/CFR/PVC

焊接工艺能力

不适合采用焊接工艺

产品合规免责声明

此信息基于对供应商的合理调查以及TE对供应商提供的信息的现有认知。此信息可能发生变化。经TE确认符合欧盟RoHS的产品编号，产品均质材料中铅、六价铬、汞、PBB、PBDE、DEHP、BBP、DBP和DIBP的最大浓度不超过0.1%，镉的最大浓度不超过0.01%或符合指令2011/65/EU(RoHS2)及其修订指令规定的豁免。根据2011/65/EU指令要求电子电气产品需要进行CE标识。元器件产品通常无需进行CE标识。经TE确认符合欧盟ELV指令的产品编号，产品均质材料中，铅、六价铬和汞的最大浓度不超过0.1%，镉的最大浓度不超过0.01%（按重量计算），或符合指令2000/53/EC(ELV)附录中规定的豁免。关于欧盟REACH法规，TE目前提供的物品中高度关注物质含量（SVHC）信息是基于欧洲化学品管理局（ECHA）“物品中物质的要求指南”（2011年4月第2版），在最终产品中高度关注物质含量按重量计算不超过0.1%。TE注意到欧洲法院在2015年9月10日的裁定（也被称为O5A：Once An Article Always An Article），对于“复杂物品”，高度关注物质含量阈值标准适用于产品本身以及组成产品的单个物品。TE已经基于新的ECHA“物品中物质的要求指南”（2017年6月第4版）完成对O5A规则的评估，并将相应更新REACH的声明。

## 配套部件



TE 系列/零件编号 1059617-1  
4557 5009 02



TE 系列/零件编号 1059402-1  
4503 7941 00,OSP CABLE PLUG



TE 系列/零件编号 1059404-1  
4503 7985 00,OSP CABLE PLUG



TE 系列/零件编号 1059541-1  
4536 7388 02



TE 系列/零件编号 1059551-1  
4540 7388 02



TE 系列/零件编号 1059637-1  
4557 5329 02



TE 系列/零件编号 1059632-1  
4557 5119 02



TE 系列/零件编号 1059410-1  
4504 7941 00



TE 系列/零件编号 1059453-1  
4506 7941 02



TE 系列/零件编号 1059456-1  
4506 7985 02



TE 系列/零件编号 1059467-1  
4510 7985 00,OSP CABLE JACK



TE 系列/零件编号 1059523-1  
4533 7388 02



TE 系列/零件编号 1059540-1  
4536 7341 02



TE 系列/零件编号 1059634-1  
4557 5328 02



TE 系列/零件编号 1046301-1  
SCD,1250 2263 02,BMA



TE 系列/零件编号 1046313-1  
SCD,1250 2450 00,BMA



TE 系列/零件编号 1046486-1  
SCD,4506 5055 02,BMA



TE 系列/零件编号 1046494-1  
SCD,4503 5058 24,BMA



TE 系列/零件编号 1057230-1  
SCD,4522 5018 02,BMA



TE 系列/零件编号 1059327-1  
4436 7316 36,OSP CABLE JACK

该系列中的其他产品 | **Alcoswitch MTE**



射频连接器(69)



射频连接器发射器(1)



射频连接器硬件(3)

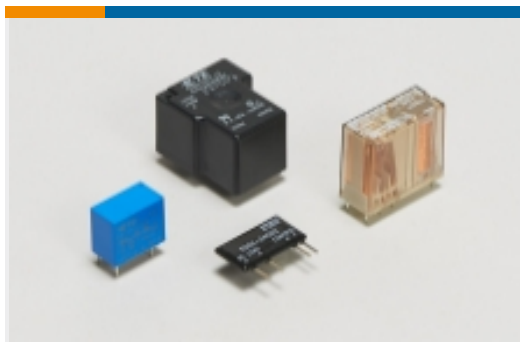


摇杆开关(7)



系列间适配器(6)

该系列中的其他产品 | **SCHRACK Power Relay RF**



功率继电器(22)



射频电缆组件(2)



射频连接器(68)



射频连接器硬件(2)



系列间适配器(9)

### 客户还购买了



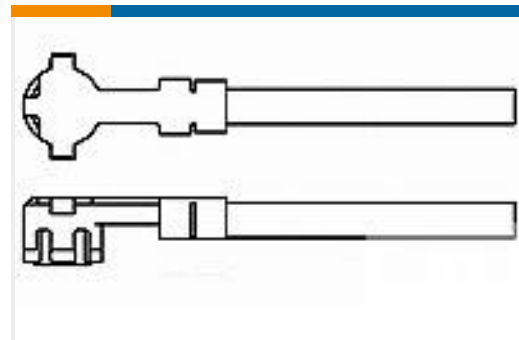
TE 系列/零件编号1059868-1  
4706 7985 02



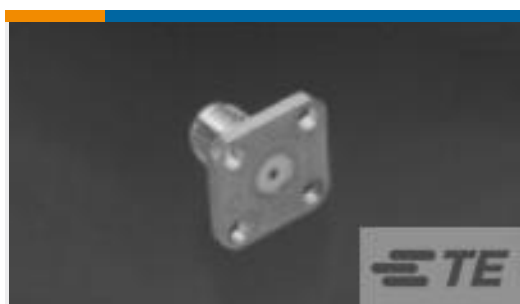
TE 系列/零件编号1059404-1  
4503 7985 00,OSP CABLE  
PLUG



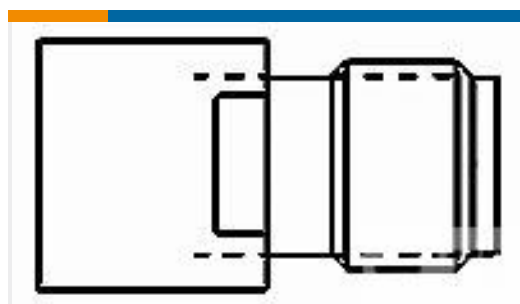
TE 系列/零件编号1059857-1  
4703 7985 00



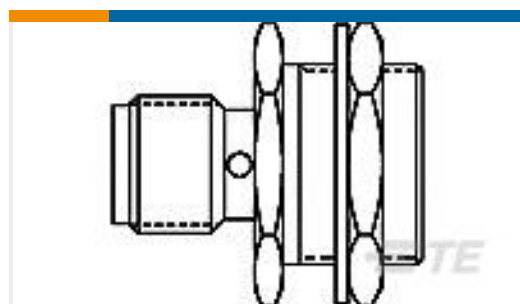
TE 系列/零件编号1064540-1  
9960 2305 24



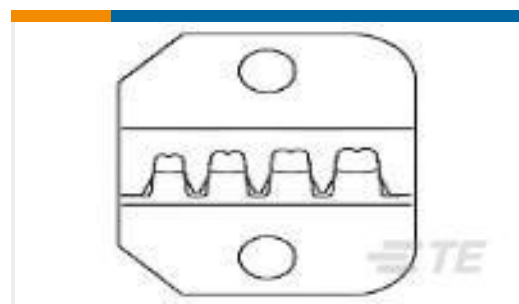
TE 系列/零件编号1052643-1  
2052 3358 02



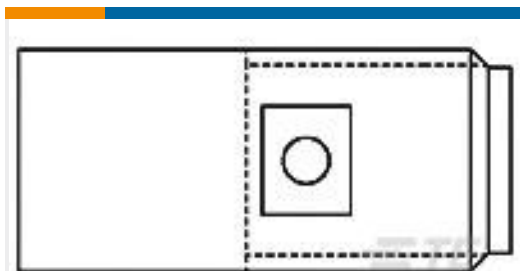
TE 系列/零件编号1059707-1  
ADAPTER,OSP JACK TO  
SMA JACK



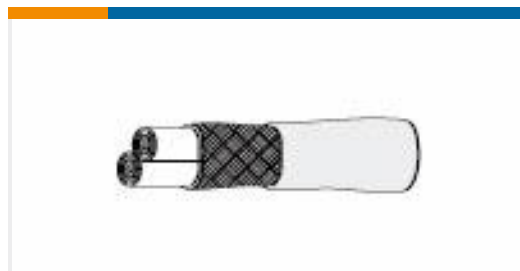
TE 系列/零件编号1059729-1  
4584 2240 02



TE 系列/零件编号58330-1  
DIE ASSY U/W 220190-1



TE 系列/零件编号1059928-1  
ADAPTER, OSSP JACK TO  
SMA JACK



TE 系列/零件编号729427-  
000  
55A1141-22-0/2/5/9-9

### 文档

### 产品图纸

[4522 7985 02](#)

英文版本

---

### CAD 文件

3D PDF

3D

下载查看

[ENG\\_CVM\\_CVM\\_1059506-1\\_B.2d\\_dxf.zip](#)

英文版本

下载查看

[ENG\\_CVM\\_CVM\\_1059506-1\\_B.3d\\_igs.zip](#)

英文版本

下载查看

[ENG\\_CVM\\_CVM\\_1059506-1\\_B.3d\\_stp.zip](#)

英文版本

---

### 目录页/数据表

[Blind Mate Connectors](#)

英文版本

---

### 使用说明书

[使用说明书 \(美国\)](#)

英文版本

[OSP Floating Panel Feedthrough Cable Jack Direct Solder Attachment 1084859-1, 1059494-1, 1057230-1, 1059499-1, 1059835-1, 1059501-1, 1059503-1, 1044851-1, and 1059506-1](#)

英文版本