

连接器 > 音频和视频连接器 > USB 连接器



USB 类型: C

USB 版本: 3.1 gen 2

连接器种类: 母端

方向: 直角

安装位置: 顶部

产品特性

产品类型特性

整体式锁销	不带
USB 类型	C
USB 版本	3.1 gen 2
连接器种类	母端
方向	直角
连接器系统	缆到板
Sealable	是
连接器和端子端接到	印刷电路板
产品类型	连接器
LED	不带

主体特性

外壳电镀材料	镍
--------	---

接触件特性

端子额定电流 (最大值)	5 A
端子接触部电镀材料	镍镀金
端子接触部电镀厚度	.75 μm [30 μin]

端接特性

端子端接类型	表面贴装
PCB 端接方法	表面贴装

端接方法	混合
------	----

机械附件

定位柱	不带
安装位置	顶部
锁定特性	不带
PCB 安装固定类型	SMT + 通孔
连接器安装类型	板安装

壳体特性

外壳材料	高温热塑性塑料
壳体颜色	黑色

使用环境

焊接温度（最大值）	260 °C[500 °F]
插接周期（最大值）	10000
工组温度范围	-30 – 85 °C[-22 – 185 °F]

操作/应用

能够拾放	否
拾放	无
电路应用	电源和信号

行业标准

工业标准	IEC
保护等级	IPX8

包装特性

封装方法	卷
封装数量	800

产品合规性

如需合规文档，请访问 [TE 官网产品页面](#)。>

欧盟RoHS指令2011/65/EU	符合
欧盟ELV指令2000/53/EC	符合
中国电器电子产品有害物质限制使用管理办法（China RoHS 2，工业和信息化部携七部委2016年第32号令	没有超出阈值的受限材料
欧盟REACH法规(EC) No. 1907/2006	欧洲化学品管理局最新发布的SvHCs候选清单: 2019年7月（201）

SvHCs候选清单的声明更新至: 2019年1月 (197)

Octamethylcyclotetrasiloxane (D4) (7% in Component Part)

欧盟REACH法规(EC) No. 1907/2006

欧洲化学品管理局最新发布的SvHCs候选清单: 2019年7月 (201)

SvHCs候选清单的声明更新至: 2019年1月 (197)

卤素含量

低卤素 - 每种均质材料的 Br、Cl、F、I < 900 ppm。也不含 BFR/CFR/PVC

焊接工艺能力

回流焊接可达到 245°C

产品合规免责声明

此信息基于对供应商的合理调查以及TE对供应商提供的信息的现有认知。此信息可能发生变化。经TE确认符合欧盟RoHS的产品编号，产品均质材料中铅、六价铬、汞、PBB、PBDE、DEHP、BBP、DBP和DIBP的最大浓度不超过0.1%，镉的最大浓度不超过0.01%或符合指令2011/65/EU(RoHS2)及其修订指令规定的豁免。根据2011/65/EU指令要求电子电气产品需要进行CE标识。元器件产品通常无需进行CE标识。经TE确认符合欧盟ELV指令的产品编号，产品均质材料中，铅、六价铬和汞的最大浓度不超过0.1%，镉的最大浓度不超过0.01%（按重量计算），或符合指令2000/53/EC(ELV)附录中规定的豁免。关于欧盟REACH法规，TE目前提供的物品中高度关注物质含量(SVHC)信息是基于欧洲化学品管理局(ECHA)“物品中物质的要求指南”(2011年4月第2版)，在最终产品中高度关注物质含量按重量计算不超过0.1%。TE注意到欧洲法院在2015年9月10日的裁定(也被称为O5A: Once An Article Always An Article)，对于“复杂物品”，高度关注物质含量阈值标准适用于产品本身以及组成产品的单个物品。TE已经基于新的ECHA“物品中物质的要求指南”(2017年6月第4版)完成对O5A规则的评估，并将相应更新REACH的声明。

配套部件



TE 系列/零件编号 2295018-2
SPLASH PROOF USB TYPE C REC, DUAL SMT



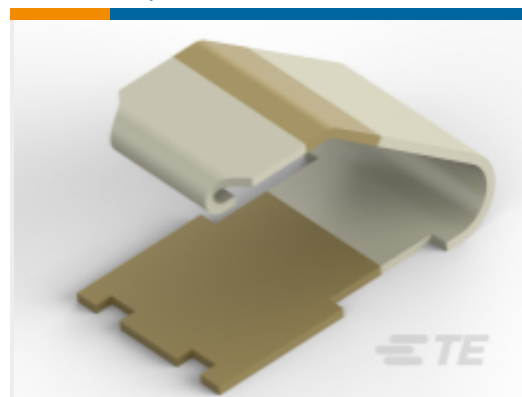
TE 系列/零件编号 1551573-5
Shield Finger, Loose Piece



TE 系列/零件编号 1551576-5
Shield Finger, 3.4mm



TE 系列/零件编号 1565322-1
SHIELD FINGER 1608



TE 系列/零件编号 1447360-9
3100069=SEALED FINGR 1715EMBOS



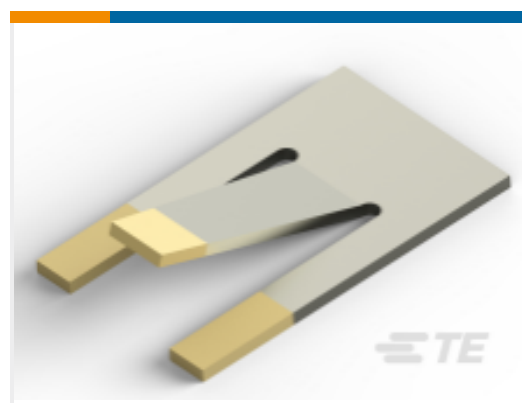
TE 系列/零件编号 1551575-5
Shield Finger, Loose Piece



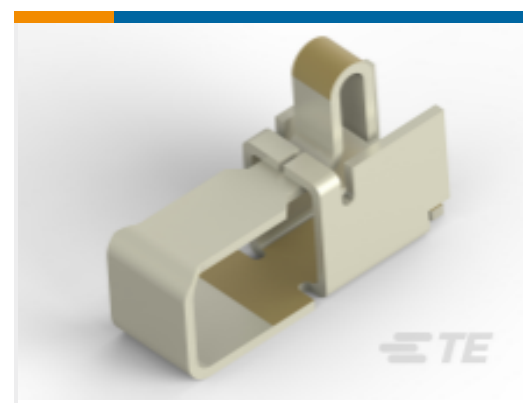
TE 系列/零件编号 1674954-1
SHIELD FINGER 2026 WITH TAPE



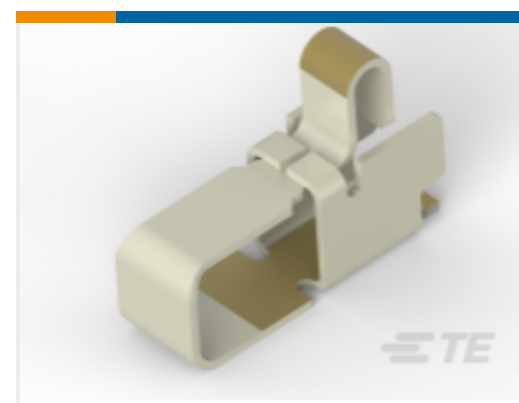
TE 系列/零件编号 1565158-1
SHIELD FINGER 1511



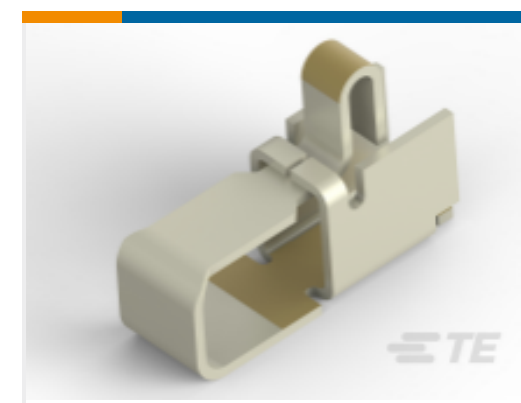
TE 系列/零件编号 1447009-5
SHIELD FINGER 0820 TYPE



TE 系列/零件编号 1827625-1
SHIELD FINGER 3014
ANTI OVER STRESS TYPE



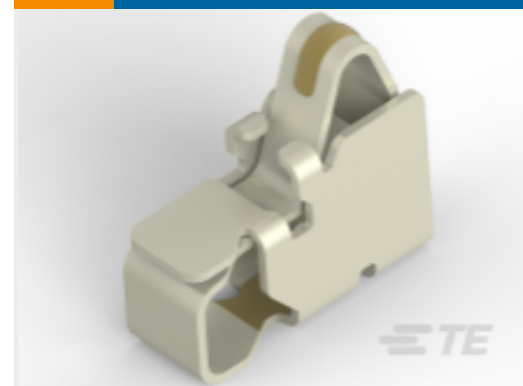
TE 系列/零件编号 1746854-1
SHILED FINGER 2411
ANTI OVER S



TE 系列/零件编号 1903646-1
SHIELD FINGER 3014
LOW FORCE



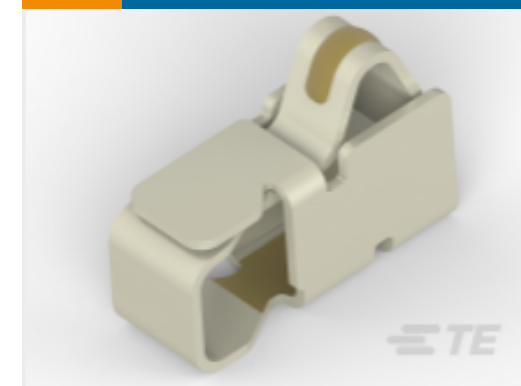
TE 系列/零件编号 2108693-4
1.1H SPRING FINGER
WITH EMBOSS



TE 系列/零件编号 2108614-5
2.7H SPRING FINGER
WITH EMBOSS



TE 系列/零件编号 1554901-1
SHIELD FINGER 2011
EMBOSS PACKING



TE 系列/零件编号 2108612-5
2.05H SPRING FINGER
WITH EMBOSS



TE 系列/零件编号 1734300-1
SHIELD FINGER 3025-Z1-T



TE 系列/零件编号 2134078-1
SHILED FINGER 1210
EMBOSS PACKING

客户还购买了



TE 系列/零件编号3-1879216-2
CPF0402 150K 0.1%
25PPM 1K RL



TE 系列/零件编号1827341-4
DDR SODIMM SOCKET
200P 8H STD TYPE



TE 系列/零件编号2199230-5
M.2 0.5PITCH 4.2H KEY B
30U" AU



TE 系列/零件编号1571983-3
GDH02STR04=DIP
SWITCH



TE 系列/零件编号2295018-2
SPLASH PROOF USB TYPE
C REC, DUAL SMT



TE 系列/零件编号1-1734248-5
1.0 FPC, ZIF V/T, SMT, 15P



TE 系列/零件编号1825232-1
SLIDE SWITCH,SPDT,Right
Angle



TE 系列/零件编号2108877-1
MICRO USB, TYPE B, IP68

文档



产品图纸

USB TYPE C, REC IPX8 ON BOARD DUAL SMT

英文版本

CAD 文件

3D PDF

3D

下载查看

[ENG_CVM_CVM_2305018-2_A.2d_dxf.zip](#)

英文版本

下载查看

[ENG_CVM_CVM_2305018-2_A.3d_igs.zip](#)

英文版本

下载查看

[ENG_CVM_CVM_2305018-2_A.3d_stp.zip](#)

英文版本

产品规格

产品规格

英文版本

产品环境合规性

[MD_2305018-2_09202018515_dmtec](#)

英文版本

[MD_2305018-2_09202018515_dmtec](#)

英文版本