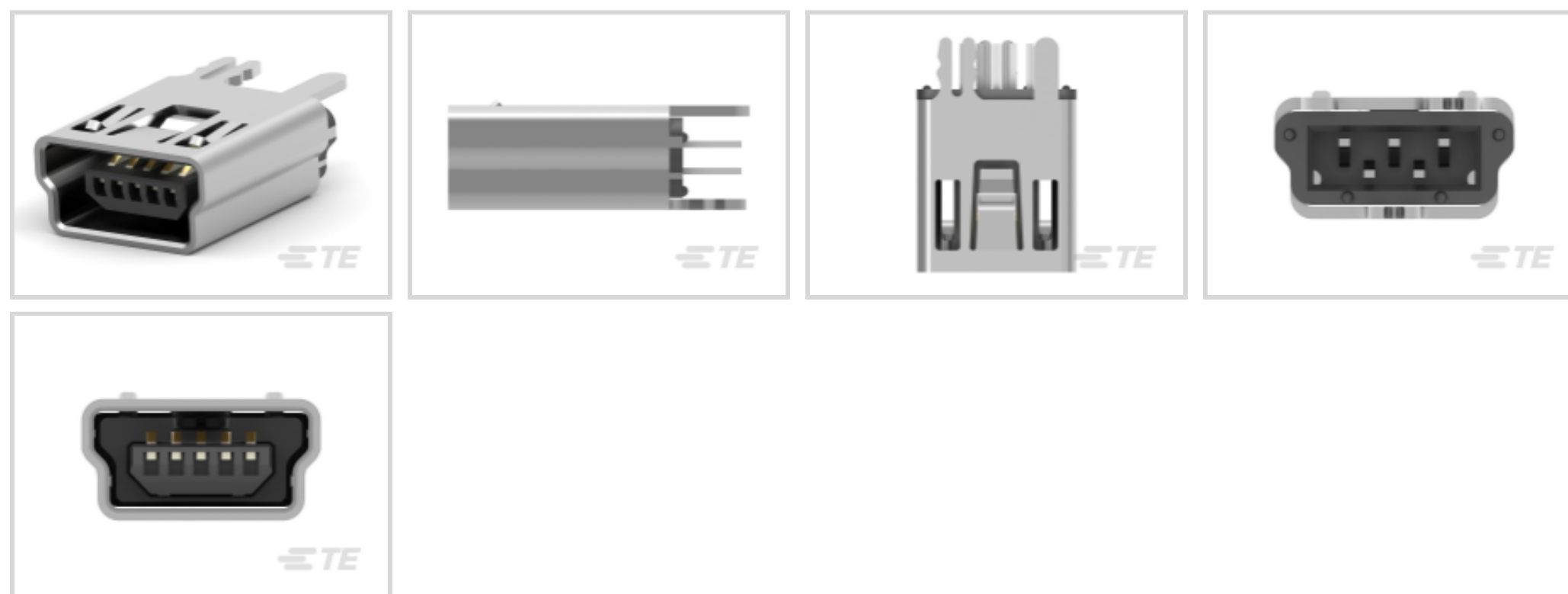


连接器 > 音频和视频连接器 > USB 连接器



USB 类型: B

USB 版本: 2.0

尺寸: Mini

连接器种类: 母端

端口数量: 1

## 产品特性

### 产品类型特性

USB 类型	B
USB 版本	2.0
尺寸	Mini
连接器种类	母端
方向	垂直
连接器系统	缆到板
连接器和端子端接到	印刷电路板

### 结构特性

端口数量	1
Number of Positions	5

### 接触件特性

端子额定电流 (最大值)	1 A
--------------	-----

### 端接特性

端子端接类型	通孔
PCB 端接方法	回流焊接

### 机械附件

安装位置	顶部
锁定特性	带有
PCB 连接器固定	齐平
PCB 安装固定类型	板锁
连接器安装类型	板安装

### 壳体特性

中心线 (间距)	.8 mm[.031 in]
----------	----------------

### 使用环境

焊接温度 (最大值)	260 °C[500 °F]
插接周期 (最大值)	5000
工组温度范围	-40 – 85 °C[-40 – 185 °F]

### 操作/应用

无卤素	否
能够拾放	否
电路应用	电源和信号

### 行业标准

工业标准	USB 2.0
UL 阻燃性等级	UL 94V-0

### 包装特性

封装方法	磁带盘
------	-----

### 产品合规性

如需合规文档，请访问 [TE 官网产品页面](#)。>

欧盟RoHS指令2011/65/EU	符合
欧盟ELV指令2000/53/EC	符合
中国电器电子产品有害物质限制使用管理办法 (China RoHS 2, 工业和信息化部携七部委2016年第32号令)	没有超出阈值的受限材料
欧盟REACH法规(EC) No. 1907/2006	Current ECHA Candidate List: JUL 2019 (201) Candidate List Declared Against: JAN 2018 (181) Does not contain REACH SVHC
欧盟REACH法规(EC) No. 1907/2006	

	Current ECHA Candidate List: JUL 2019 (201) Candidate List Declared Against: JAN 2018 (181)
卤素含量	非低卤素 - 包含 Br 或 Cl > 900 ppm。
焊接工艺能力	回流焊接可达到 260°C

产品合规免责声明

此信息基于对供应商的合理调查以及TE对供应商提供的信息的现有认知。此信息可能发生变化。经TE确认符合欧盟RoHS的产品编号，产品均质材料中铅、六价铬、汞、PBB、PBDE、DEHP、BBP、DBP和DIBP的最大浓度不超过0.1%，镉的最大浓度不超过0.01%或符合指令2011/65/EU(RoHS2)及其修订指令规定的豁免。根据2011/65/EU指令要求电子电气产品需要进行CE标识。元器件产品通常无需进行CE标识。经TE确认符合欧盟ELV指令的产品编号，产品均质材料中，铅、六价铬和汞的最大浓度不超过0.1%，镉的最大浓度不超过0.01%（按重量计算），或符合指令2000/53/EC(ELV)附录中规定的豁免。关于欧盟REACH法规，TE目前提供的物品中高度关注物质含量（SVHC）信息是基于欧洲化学品管理局（ECHA）“物品中物质的要求指南”（2011年4月第2版），在最终产品中高度关注物质含量按重量计算不超过0.1%。TE注意到欧洲法院在2015年9月10日的裁定（也被称为O5A：Once An Article Always An Article），对于“复杂物品”，高度关注物质含量阈值标准适用于产品本身以及组成产品的单个物品。TE已经基于新的ECHA“物品中物质的要求指南”（2017年6月第4版）完成对O5A规则的评估，并将相应更新REACH的声明。

配套部件



TE 零件编号 1734205-1  
MINI USB, TYPE B, PLUG.  
CABLE-KIT



TE 零件编号 1929659-1  
USB A TO MINI B(3M),  
BLACK JACKET,HALOGEN



TE 零件编号 1929690-1  
USB CABLE, USB A to Mini  
USB,Blue

客户还购买了



TE 零件编号6469169-1  
HMZD 2PR RA HDR 40P



TE 零件编号2023246-2  
ASS'Y SATA REC. R/A  
SMT TYPE 3.45H



TE 零件编号2199230-8  
M.2 0.5PITCH 4.2H KEY A  
15U" AU



TE 零件编号2174507-2  
MICRO USB, TYPE B



TE 零件编号1-1734248-5  
1.0 FPC, ZIF V/T, SMT, 15P



TE 零件编号1734366-2  
Std USB Type A, VT, T/H,  
White



TE 零件编号1614911-6  
CPF0805 25K 0.1% 25PPM  
1K RL



TE 零件编号2-2013022-1  
EMBOSS TAPE DDR3  
204P 4H STD



TE 零件编号2013978-1  
Mini HDMI, RA, SMT

## 文档

### 产品图纸

MINI USB, RCPT,V/T,DIP, B TYPE,30u" Au

英文版本

### CAD 文件

3D PDF

3D

下载查看

[ENG\\_CVM\\_CVM\\_2041517-1\\_A.3d\\_igs.zip](#)

英文版本

下载查看

[ENG\\_CVM\\_CVM\\_2041517-1\\_A.2d\\_dxf.zip](#)

英文版本

下载查看

[ENG\\_CVM\\_CVM\\_2041517-1\\_A.3d\\_stp.zip](#)

英文版本

### 产品规格

产品规格

英文版本

产品规格

英文版本

### 产品环境合规性

TE 材料声明

英文版本