

USB A R/A STAK ASSY THRU HOLE ✓ 有效

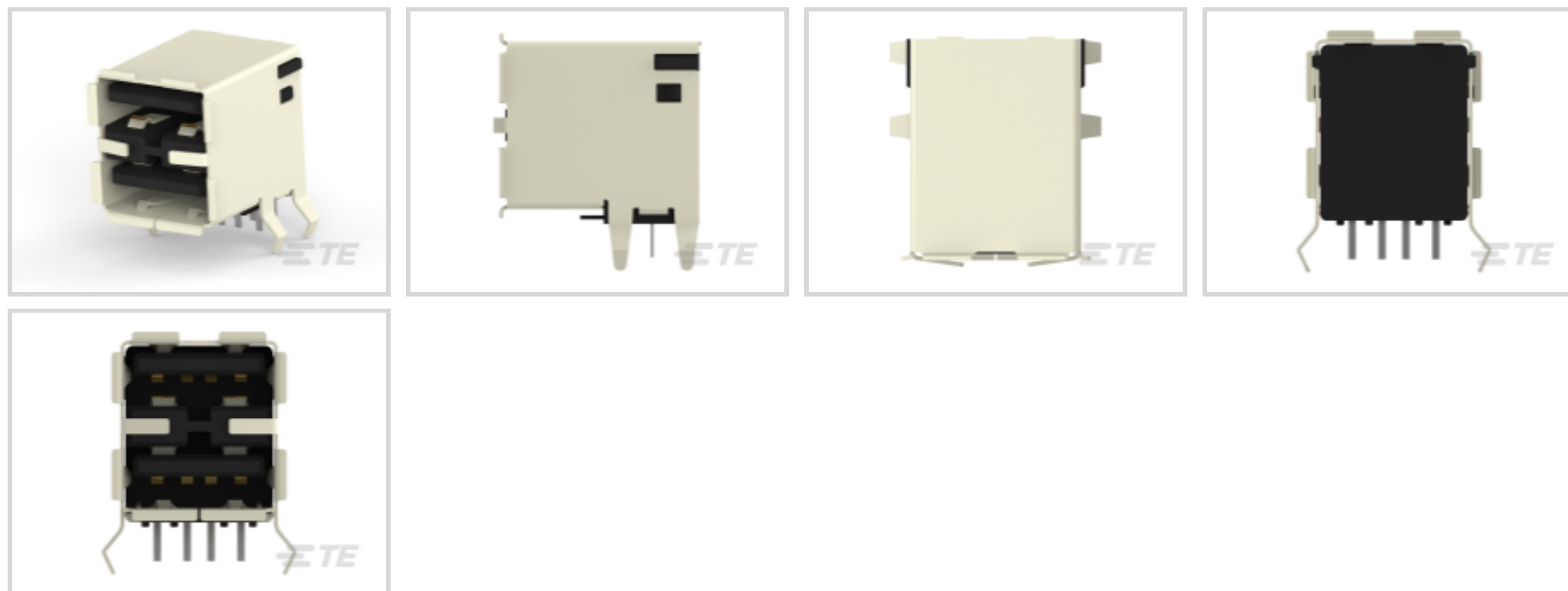
TE 零件编号 5787745-2

TE 内部编号 5787745-2

[在 TE 官网查看>](#)



连接器 > 音频和视频连接器 > USB 连接器



USB 类型: A

USB 版本: 2.0

尺寸: 标准

连接器种类: 母端

端口数量: 2

产品特性

产品类型特性

接地选项	面板接地
接地元件类型	接地弹片
USB 类型	A
USB 版本	2.0
尺寸	标准
连接器种类	母端
方向	直角
连接器系统	缆到板
连接器和端子端接到	印刷电路板

结构特性

端口数量	2
Number of Positions	8

接触件特性

端子额定电流 (最大值)	1 A
--------------	-----

端接特性

端子端接类型	通孔
--------	----



机械附件

安装位置	顶部
锁定特性	带有
PCB 安装固定类型	弯脚
连接器安装类型	板安装

壳体特性

中心线 (间距)	2 mm, 2.5 mm[.078 in][.098 in]
----------	--------------------------------

使用环境

工组温度范围	-55 – 85 °C[-67 – 185 °F]
--------	---------------------------

操作/应用

电路应用	Signal
------	--------

行业标准

工业标准	USB 2.0
------	---------

包装特性

封装方法	托盘, 盒和托盘
------	----------

产品合规性

如需合规文档，请访问 [TE 官网产品页面](#)。>

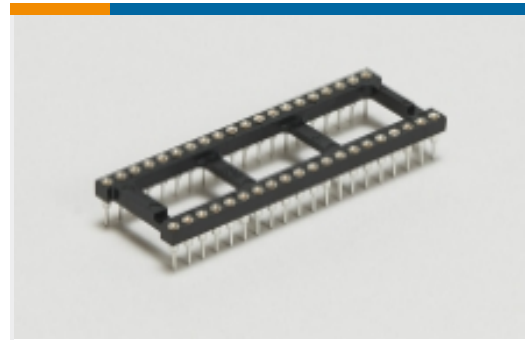
欧盟RoHS指令2011/65/EU	符合
欧盟ELV指令2000/53/EC	符合
中国电器电子产品有害物质限制使用管理办法 (China RoHS 2，工业和信息化部携七部委2016年第32号令)	没有超出阈值的受限材料
欧盟REACH法规(EC) No. 1907/2006	ECHAによる現在の候補リスト: 2019年7月(201) 候補リストの表記: 2018年1月(181)
卤素含量	非低卤素 - 包含 Br 或 Cl > 900 ppm。
焊接工艺能力	波峰焊接可达到 240°C

产品合规免责声明

此信息基于对供应商的合理调查以及TE对供应商提供的信息的现有认知。此信息可能发生变化。经TE确认符合欧盟RoHS的产品编号，产品均质材料中铅、六价铬、汞、PBB、PBDE、DEHP、BBP、DBP和DIBP的最大浓度不超过0.1%，镉的最大浓度不超过0.01%或符合指令2011/65/EU(RoHS2)及其修订指令规定的豁免。根据2011/65/EU指令要求电子电气产品需要进行CE标识。元器件产品通常无需进行CE标识。经TE确认符合欧盟ELV指令的产品编号，产品均质材料中，铅、六价铬和汞的最大浓度不超过0.1%，镉的最大浓度不超过0.01%（按重量计算），或符合指令2000/53/EC(ELV)附录中规定的豁免。关于欧盟REACH法规，TE目前提供的物品中高度关注物质含量(SVHC)信息是基于欧洲化学品管理局(ECHA)“物品中物质的要求指南”(2011年4月第2版)，在最终产品中高度关注物质含量按重量计算不超过0.1%。TE注意到欧洲法院在2015年9月10日的裁定(也被称为O5A: Once An Article Always An Article)，对于“复杂物品”，高度关注物质含量阈值

标准适用于产品本身以及组成产品的单个物品。TE 已经基于新的 ECHA“物品中物质的要求指南”（2017年6月第4版）完成对O5A规则的评估，并将相应更新REACH的声明。

配套部件



DIP 插座(1)



USB 电缆组件(6)



USB 连接器(8)

客户还购买了



TE 零件编号5747844-5
09 MSFL RCPT RA 318 (SL, FM,BL)



TE 零件编号5747844-3
09 MSFL RCPT RA 318 (IN, FM,BL)



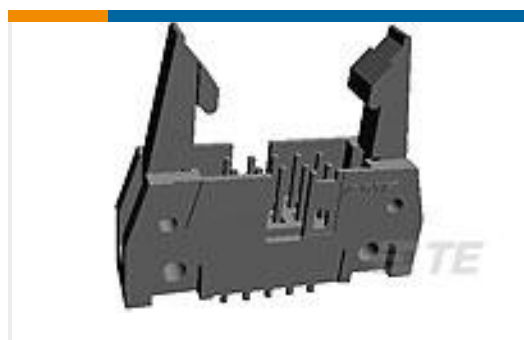
TE 零件编号3-6318491-6
.5FHP08H,220,S,GIG,08/Sn, HT,NSYes



TE 零件编号5-146256-5
10 MODII HDR DRST B/A . 100CL L



TE 零件编号3-644456-2
02P MTA100 HDR ASSY (NARROW)



TE 零件编号5499910-1
A/L UNIV HDR 10P VERT SHT LAT



TE 零件编号1-770966-1
02P MINI UMNL R/A HDR ASSY AU



TE 零件编号87227-5
10 MODII HDR DRST UNSHRD .100



TE 零件编号1565917-4
EMBOSS ASSY DDR2 SODIMM SOCKET 200P 5.2H



TE 零件编号5-146280-3
03 MODII HDR SRST B/A . 100CL

文档

产品图纸

USB A R/A STAK ASSY THRU HOLE

英文版本



CAD 文件

3D PDF

3D

下载查看

[ENG_CVM_CVM_5787745-2_B.2d_dxf.zip](#)

英文版本

下载查看

[ENG_CVM_CVM_5787745-2_B.3d_igs.zip](#)

英文版本

下载查看

[ENG_CVM_CVM_5787745-2_B.3d_stp.zip](#)

英文版本

产品规格

应用规格

英文版本

产品环境合规性

TE 材料声明

英文版本