

Std USB Type A, R/A, SMT, Offset, Panel ✓ 有效

TE 零件编号 5353929-1

TE 内部编号 5353929-1

[在 TE 官网查看>](#)



连接器 > 音频和视频连接器 > USB 连接器



USB 类型: A

USB 版本: 2.0

尺寸: 标准

连接器种类: 母端

端口数量: 1

产品特性

产品类型特性

接地选项	面板接地
接地元件类型	M2 螺纹孔
USB 类型	A
USB 版本	2.0
尺寸	标准
连接器种类	母端
方向	直角
连接器系统	线到面板, 线到面板, 缆到板
连接器和端子端接到	印刷电路板

结构特性

端口数量	1
Number of Positions	4

接触件特性

端子额定电流 (最大值)	1 A
--------------	-----

端接特性

端子端接类型	表面贴装
--------	------

PCB 端接方法	回流焊接
----------	------

机械附件

安装位置	顶部
锁定特性	带有
PCB 连接器固定	偏移
PCB 安装固定类型	SMT 压具
面板安装特性类型	法兰, 法兰
连接器安装类型	Panel, 板安装

壳体特性

中心线 (间距)	2 mm, 2.5 mm [.078 in][.098 in]
----------	---------------------------------

使用环境

焊接温度 (最大值)	260 °C [500 °F]
插接周期 (最大值)	1500
工组温度范围	-55 – 85 °C [-67 – 185 °F]

操作/应用

无卤素	否
能够拾放	是
拾放	拾放盖
电路应用	电源和信号

行业标准

工业标准	USB 2.0
UL 阻燃性等级	UL 94V-0

包装特性

封装方法	磁带盘
------	-----

产品合规性

如需合规文档, 请访问 [TE 官网产品页面](#)。>

欧盟RoHS指令2011/65/EU	符合
欧盟ELV指令2000/53/EC	符合
中国电器电子产品有害物质限制使用管理办法 (China RoHS 2, 工业和信息化部携七部委2016年第32号令)	没有超出阈值的受限材料
欧盟REACH法规(EC) No. 1907/2006	

Current ECHA Candidate List: JUL 2019
(201)
Candidate List Declared Against: JAN 2019
(197)

卤素含量

非低卤素 - 包含 Br 或 Cl > 900 ppm。

焊接工艺能力

波峰焊接可达到 265°C

产品合规免责声明

此信息基于对供应商的合理调查以及TE对供应商提供的信息的现有认知。此信息可能发生变化。经TE确认符合欧盟RoHS的产品编号，产品均质材料中铅、六价铬、汞、PBB、PBDE、DEHP、BBP、DBP和DIBP的最大浓度不超过0.1%，镉的最大浓度不超过0.01%或符合指令2011/65/EU(RoHS2)及其修订指令规定的豁免。根据2011/65/EU指令要求电子电气产品需要进行CE标识。元器件产品通常无需进行CE标识。经TE确认符合欧盟ELV指令的产品编号，产品均质材料中，铅、六价铬和汞的最大浓度不超过0.1%，镉的最大浓度不超过0.01%（按重量计算），或符合指令2000/53/EC(ELV)附录中规定的豁免。关于欧盟REACH法规，TE目前提供的物品中高度关注物质含量（SVHC）信息是基于欧洲化学品管理局（ECHA）“物品中物质的要求指南”（2011年4月第2版），在最终产品中高度关注物质含量按重量计算不超过0.1%。TE注意到欧洲法院在2015年9月10日的裁定（也被称为O5A：Once An Article Always An Article），对于“复杂物品”，高度关注物质含量阈值标准适用于产品本身以及组成产品的单个物品。TE已经基于新的ECHA“物品中物质的要求指南”（2017年6月第4版）完成对O5A规则的评估，并将相应更新REACH的声明。

配套部件



USB 电缆组件(10)

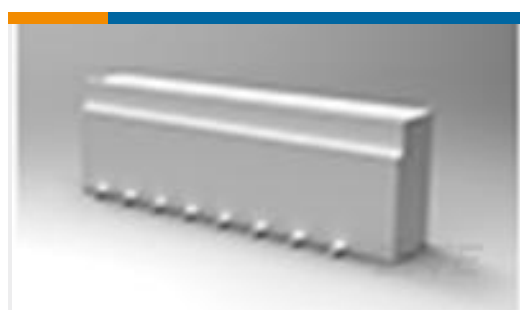


USB 连接器(8)

客户还购买了



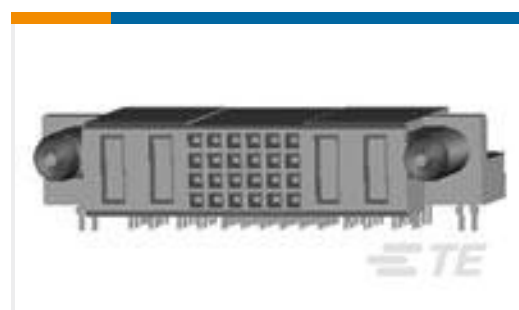
TE 零件编号5353928-2
Std USB Type A, R/A,
SMT, Offset, Panel



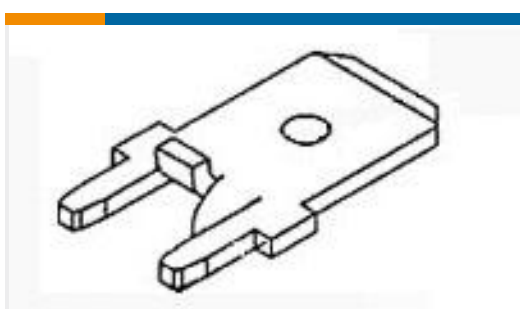
TE 零件编号1735042-6
1MM FFC SMT V ASSY 6P
EMBOSS



TE 零件编号1-928776-5
MOD2 STIFT M A-PIN



TE 零件编号1-6450160-0
MBXL R/A RCPT
2P+24S+2P



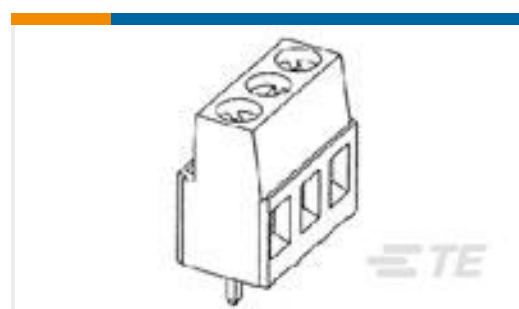
TE 零件编号1217167-1
FASTON 250 PCB TAB
TPBR



TE 零件编号2-1393242-1
RT134024F



TE 零件编号440133-3
2.5MM,HSG,3POS



TE 零件编号796683-4
TERMI-BLOK PCB
MOUNT 90 4P.



TE 零件编号9-1625971-4
HSA25 6K8 5%



TE 零件编号1676167-1
RN 0805 121R 0.1% 10PPM
CUT LENGTH

文档

产品图纸

[Std USB Type A, R/A, SMT, Offset, Panel](#)

英文版本

CAD 文件

下载查看

[ENG_CVM_5353929-1_O.3d_igs.zip](#)

英文版本

下载查看

[ENG_CVM_5353929-1_O.3d_stp.zip](#)

英文版本

下载查看

[ENG_CVM_5353929-1_O.2d_dxf.zip](#)

英文版本

3D PDF

英文版本

目录页/数据表

[USB and Mini USB Datasheet 7-1773442-0](#)

英文版本

产品规格

[AMP Universal Serial Bus\(USB\) Receptacle Connectors\(Type A, SMT\)](#)

英文版本

产品规格

英文版本